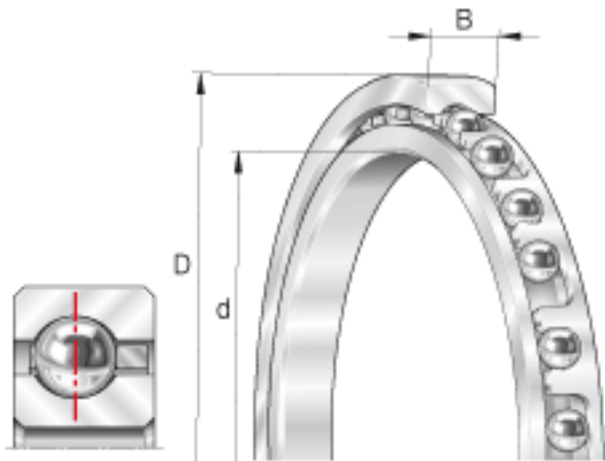


INA CSCA035参数

尺寸	d	88.9	mm	-
	D	101.6	mm	-
	B	6.35	mm	-
	D ₁	96.9	mm	-
	d ₁	93.6	mm	-
	r _{min}	0.6	mm	min. 0,6 是倒角尺寸的最小值，也是轴与轴承座上许可倒角半径的最大值。
重量	m	80	g	质量
基本额定载荷	C _r	3800	N	基本额定动载荷，径向
	C _{0r}	4550	N	基本额定静载荷，径向
极限转速	n _G ö1	6200	r/min	极限转速 对于脂润滑，许可值取表中数值的70%。

INA CSCA035图片



参考资料:<http://www.sozhou.com/p/9b30ec7a.html>

