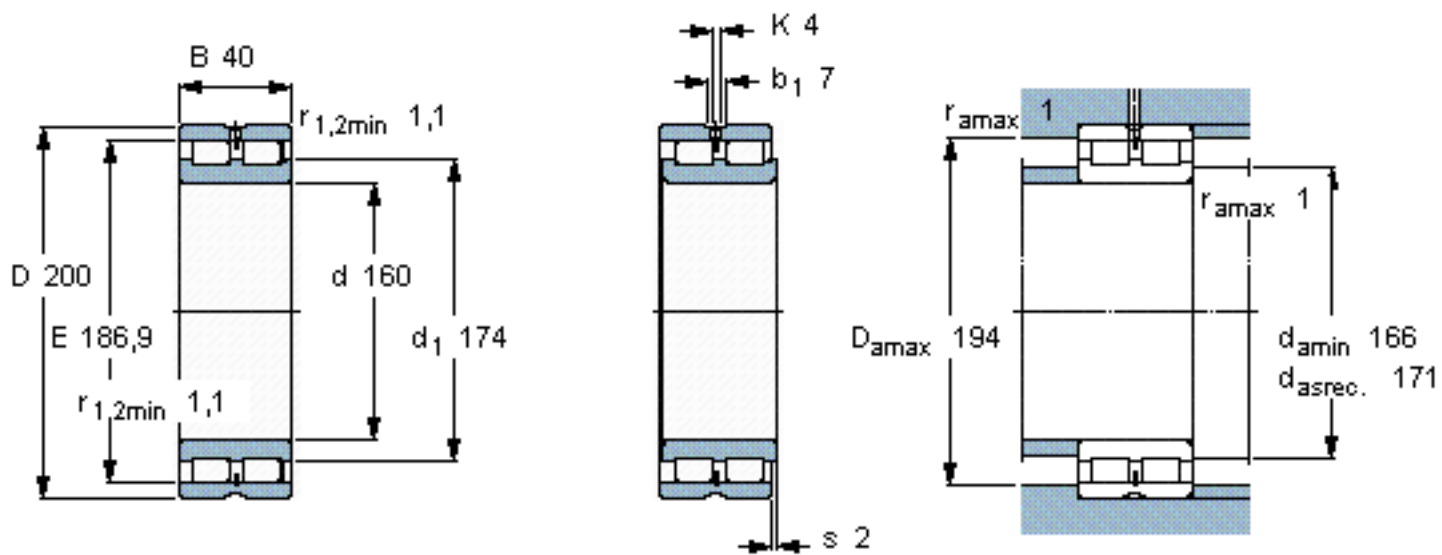


SKF NNCL 4832 CV参数

主要尺寸	d	160	mm	-
	D	200	mm	-
	B	40	mm	-
基本额定载荷	C	260000	N	动载荷
	$C_0$	610000	N	静载荷
疲劳载荷极限	$P_u$	62000	N	-
额定转速	参考转速	1400	r/min	-
	极限转速	1700	r/min	-
重量	重量	2900	g	-
型号	型号	NNCL 4832 CV	-	-

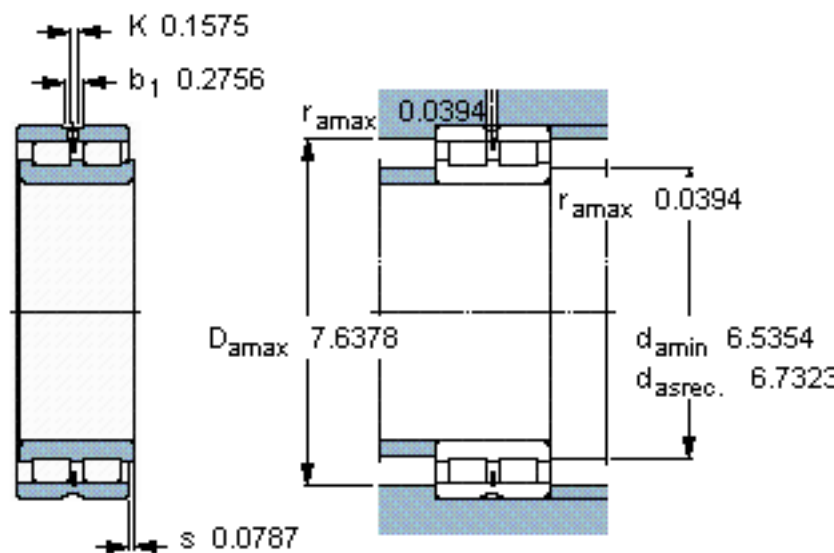
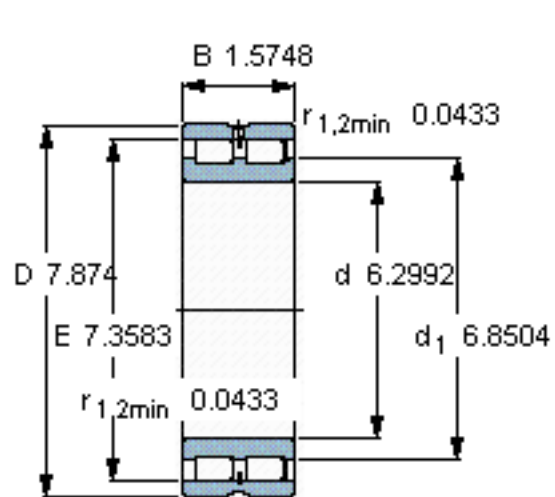
SKF NNCL 4832 CV图片



计算系数

$k_r = 0,2$

参考资料: <http://www.sozhou.com/p/9b37e6f6.html>



计算系数

$k_r$  0,2