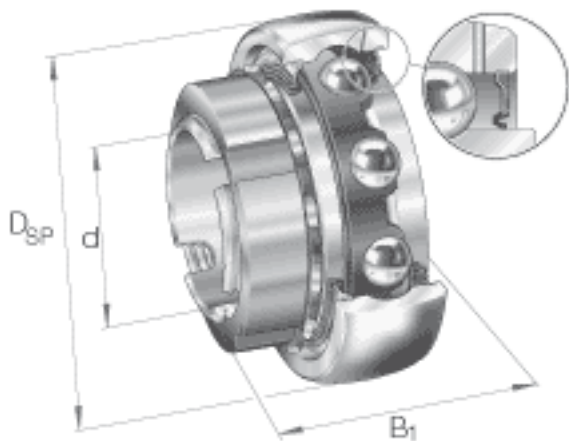


INA GSH50-2RSR-B参数

| | | | | |
|--------|---------------------|-------|-------|-----------------------|
| 尺寸 | B | 22 | mm | - |
| | C | 22 | mm | - |
| | C _a | 6.5 | mm | - |
| | S | 11 | mm | - |
| 重量 | m | 640 | g | 质量 |
| 基本额定载荷 | C _r | 33000 | N | 基本额定动载荷，径向 |
| | C _{0r} | 23100 | N | 基本额定静载荷，径向 |
| 极限转速 | n _{G Fett} | 4000 | r/min | 极限转速 轴的主要配合为 h6 到 h9。 |
| 说明 | | 6210 | | 相关轴承决定当量载荷。 |
| 尺寸 | d | 50 | mm | - |
| | D _{SP} | 90 | mm | - |
| | B ₁ | 40 | mm | - |

INA GSH50-2RSR-B图片



参考资料:<http://www.sozhou.com/p/9b468218.html>

