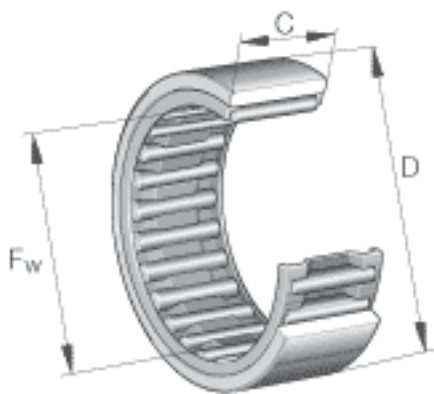
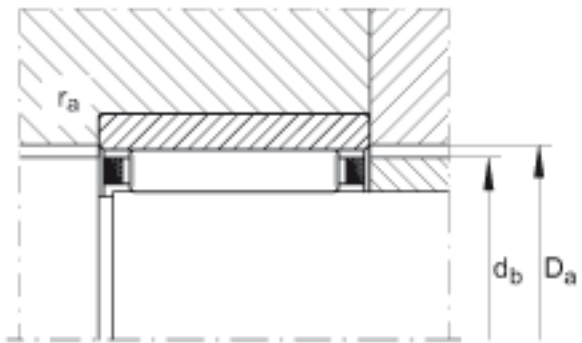
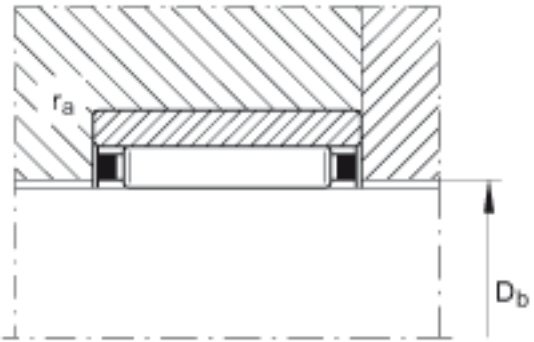
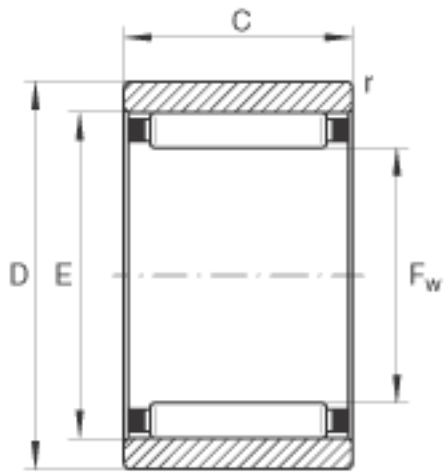


INA RNA016X28X12参数

尺寸	F_w	16	mm	-
	D	28	mm	-
	C	12	mm	-
	D_a	22.3	mm	-
	D_b	16.4	mm	-
	d_b	21.6	mm	-
	E	22	mm	-
	$r_{a\ max}$	0.3	mm	-
	r_{min}	0.3	mm	-
	重量	m	32	g
基本额定载荷	C_r	13000	N	基本额定动载荷，径向
	C_{0r}	12500	N	基本额定静载荷，径向
疲劳极限载荷	C_{ur}	2210	N	疲劳极限载荷，径向
极限转速	n_G	22900	r/min	极限转速
参考转速	n_B	12600	r/min	参考转速

INA RNA016X28X12图片





参考资料:<http://www.sozhou.com/p/9bbaf685.html>