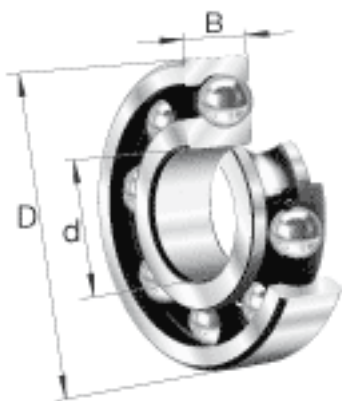


FAG 61809-Y参数

尺寸	$d_{a\ min}$	47	mm	-
	$r_{a\ max}$	0.3	mm	-
	r_{min}	0.3	mm	-
重量	m	39	g	质量
基本额定载荷	C_r	6800	N	基本额定动载荷，径向
	C_{0r}	5600	N	基本额定静载荷，径向
极限转速	n_G	21900	r/min	极限转速
尺寸	d	45	mm	-
	D	58	mm	-
	B	7	mm	-
	D_1	54.1	mm	-
	$D_{a\ max}$	56	mm	-
	d_1	49.1	mm	-
参考转速	n_B	7300	r/min	参考速度
疲劳极限载荷	C_{ur}	285	N	疲劳极限载荷，径向

FAG 61809-Y图片





参考资料:<http://www.sozhou.com/p/9bef738f.html>