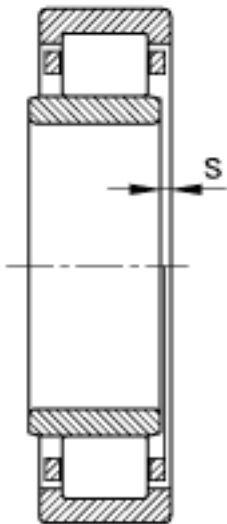
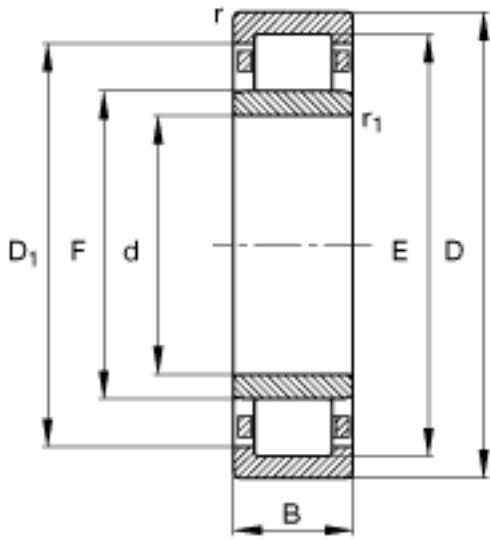
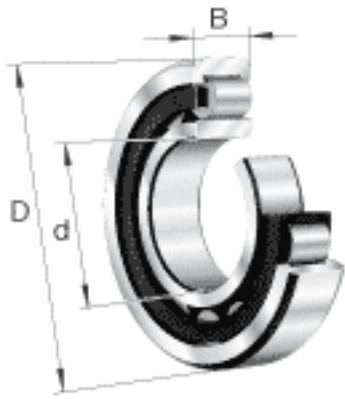


FAG NU2240-E-M1 参数

疲劳极限载荷	C_{ur}	227000	N	疲劳极限载荷，径向
尺寸	d	200	mm	-
	D	360	mm	-
	B	98	mm	-
	D_1	312.9	mm	-
	$D_{a\ max}$	343	mm	-
	$d_{a\ max}$	240	mm	-
	$d_{a\ min}$	217	mm	-
	$d_{b\ min}$	247	mm	-
	E	325	mm	-
	F	241	mm	-
	$r_{l\ min}$	4	mm	-
	$r_{a\ max}$	3	mm	-
	$r_{a1\ max}$	3	mm	-
	r_{min}	4	mm	-
		s	8.2	mm
重量	m	44700	g	质量
基本额定载荷	C_r	1220000	N	基本额定动载荷，径向
	C_{0r}	1880000	N	基本额定静载荷，径向
极限转速	n_G	2850	r/min	极限转速
参考转速	n_B	1200	r/min	参考速度

FAG NU2240-E-M1 图片



参考资料:<http://www.sozhou.com/p/9c2fe7ed.html>

