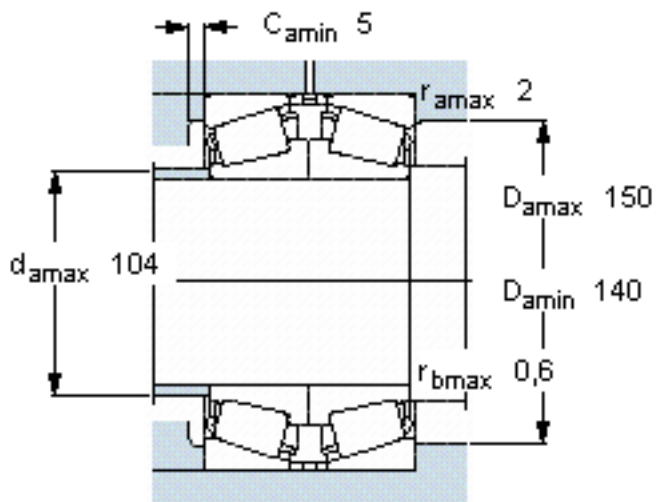
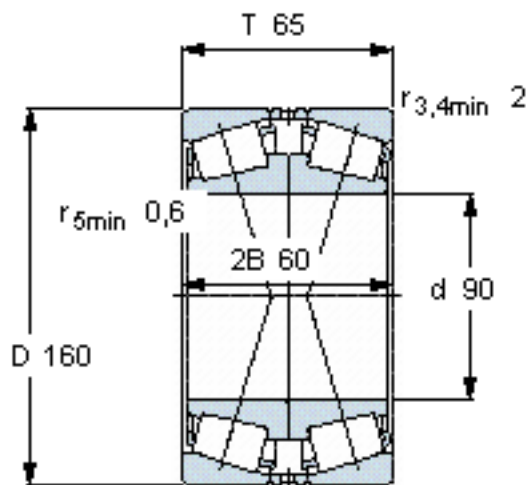


SKF 30218 J2/DF参数

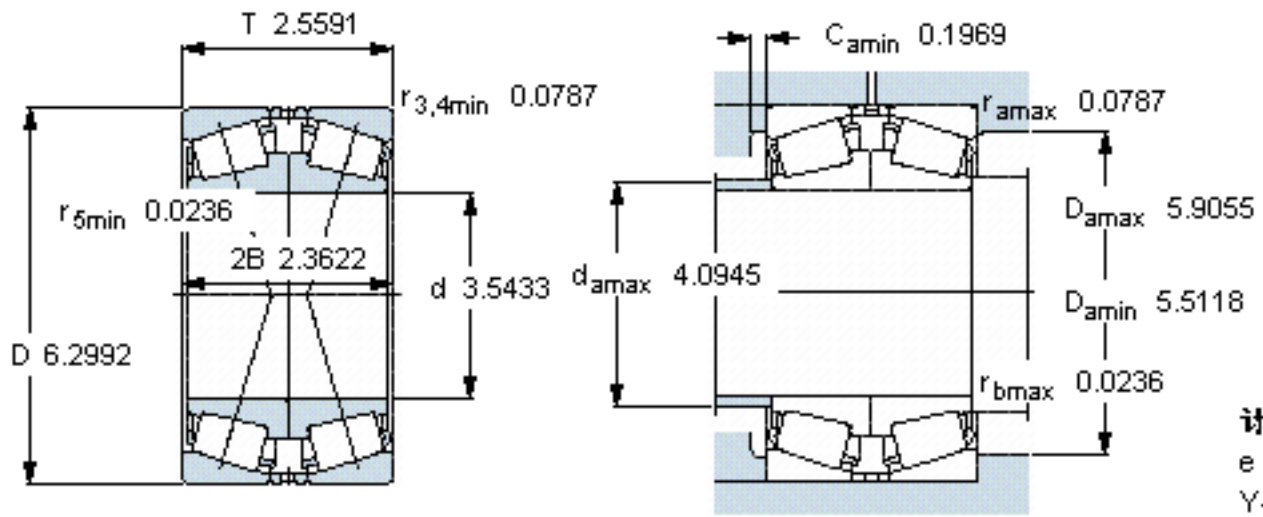
主要尺寸	d	90	mm	-
	D	160	mm	-
	T	65	mm	-
基本额定载荷	C	336000	N	动载荷
	$C_0$	490000	N	静载荷
疲劳载荷极限	$P_u$	57000	N	-
额定转速	参考转速	2400	r/min	-
	极限转速	4000	r/min	-
重量	重量	5150	g	-
型号	* SKF 探索者轴承	30218 J2/DF	-	-

SKF 30218 J2/DF图片



计算系数  
e 0,43  
 $Y_1$  1,6  
 $Y_2$  2,3  
 $Y_0$  1,6

参考资料:<http://www.sozhou.com/p/9c6db811.html>



计算系数  
 $e = 0,43$   
 $Y_1 = 1,6$   
 $Y_2 = 2,3$   
 $Y_0 = 1,6$