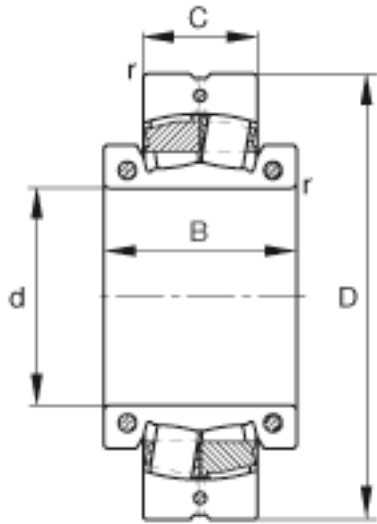


FAG 231SM260-MA参数

尺寸	d	260	mm	-
	D	460	mm	-
	C	146	mm	-
	B	190	mm	-
	D_a	0	mm	-
	d_b	0	mm	-
	r_{min}	5	mm	-
重量	m	111000	g	质量
基本额定载荷	C_r	2280000	N	基本额定动载荷，径向
计算系数	e	0.3		-
	Y_1	2.23		-
	Y_2	3.32		-
基本额定载荷	C_{0r}	3800000	N	基本额定静载荷，径向
计算系数	Y_0	2.18		-
极限转速	n_G	510	r/min	极限转速
疲劳极限载荷	C_{ur}	255000	N	疲劳极限载荷，径向
轴向许用载荷	$F_{a\ max}$	32000	N	轴向许用载荷，适用于无轴向支撑的内圈
锁紧力矩	M_i	120	Nm	每个锁紧螺钉的锁紧力矩
	M_a	35	Nm	每个锁紧螺钉的锁紧力矩
说明		23156K		型号，调心滚子轴承，非剖分
		H3156X		型号，紧定套
		SD3156TS		型号，直立式轴承座

FAG 231SM260-MA图片



参考资料:<http://www.sozhou.com/p/9c6eb1db.html>