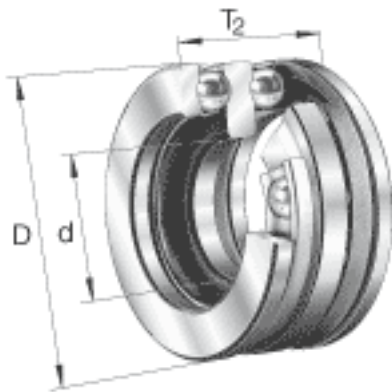
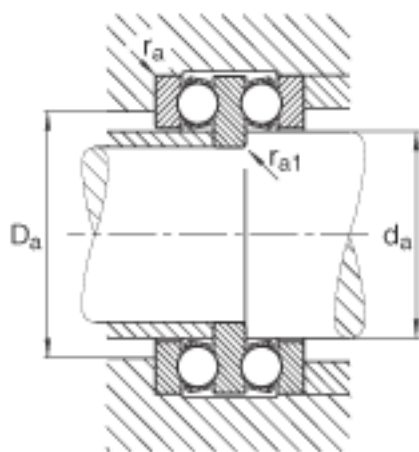
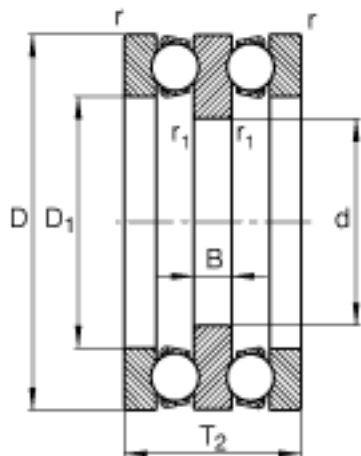


FAG 52322-MP参数

尺寸	$r_{1 \text{ min}}$	1	mm	-
	$r_{a \text{ max}}$	2	mm	-
	$r_{al \text{ max}}$	1	mm	-
	r_{min}	2	mm	-
重量	m	14000	g	质量
基本额定载荷	C_a	280000	N	基本额定动载荷, 轴向
	C_{0a}	750000	N	基本额定静载荷, 轴向
尺寸	A	3		最小载荷系数
极限转速	n_G	1790	r/min	极限转速
疲劳极限载荷	C_{ua}	27000	N	疲劳极限载荷, 轴向
尺寸	d	95	mm	-
	D	190	mm	-
	T_2	110	mm	-
	B	24	mm	-
	D_1	113	mm	-
	$D_{a \text{ max}}$	142	mm	-
	$d_{a \text{ max}}$	110	mm	-

FAG 52322-MP图片





参考资料:<http://www.sozhou.com/p/9c79501d.html>