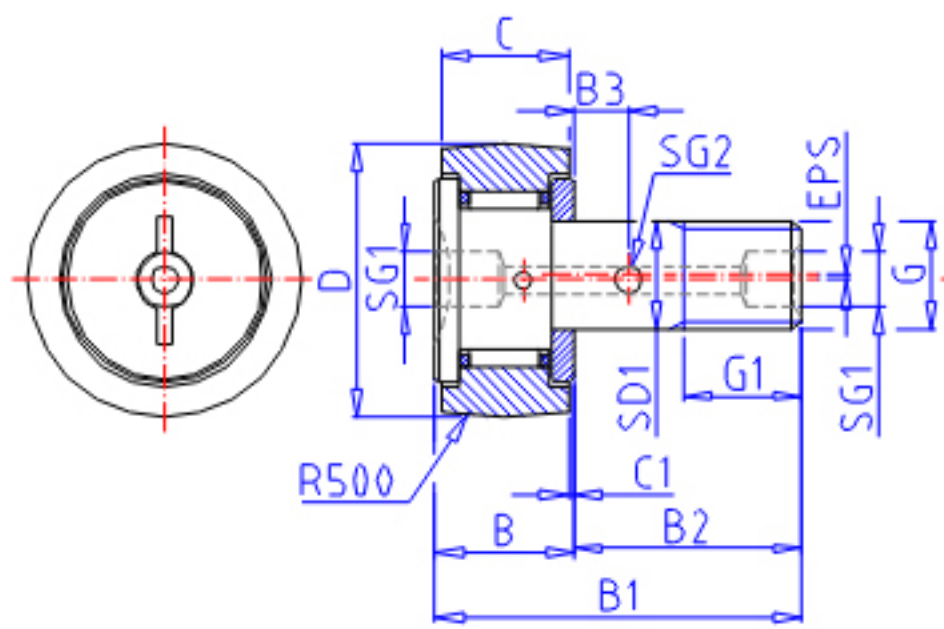


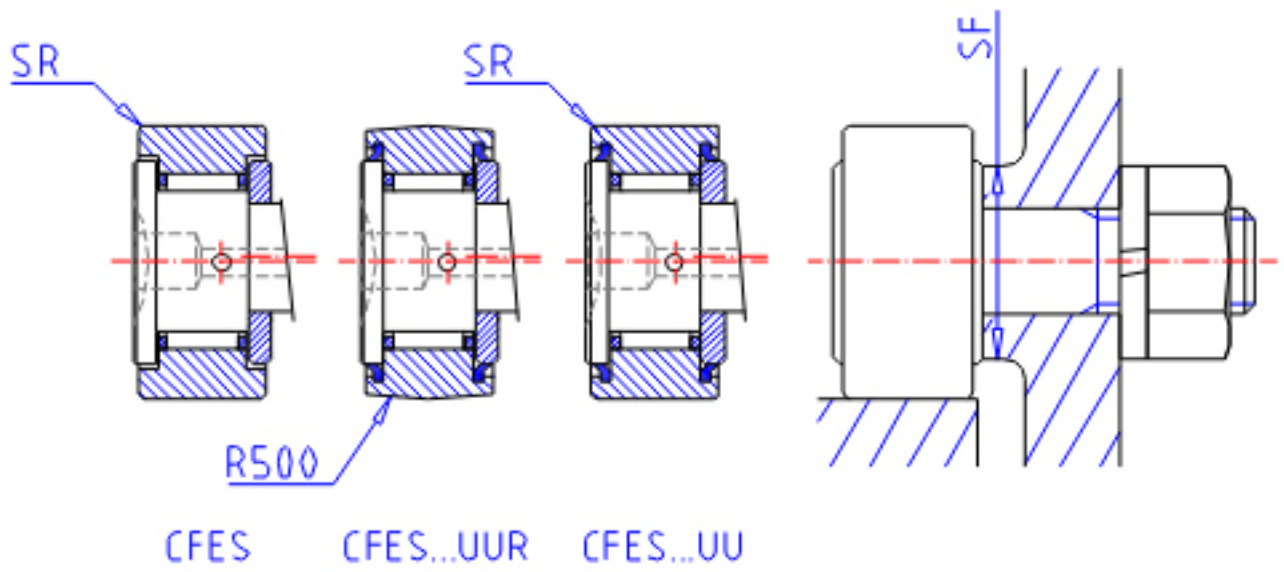
IKO CFES 8UUR参数

杆端直径	STDRT	8	mm	杆端直径	
型号	ORDER	CFES 8UUR		型号	
重量	MASS	28.5	g	重量	
主要尺寸	D	19	mm	-	
	C	11	mm	-	
	SD1	8	mm	-	
	G	M8x1.25		螺纹规格	
	G1	10	mm	螺纹尺寸	
	B	12.2	mm	-	
	B1	32.2	mm	-	
	B2	20.0	mm	-	
	B3	-	mm	-	
	C1	0.6	mm	-	
	SG1	4	mm	-	
	SG2	-	mm	-	
	SR	-	mm	(最小)	
	偏心量	EPS	0.25		偏心量
	安装尺寸	SF	13	mm	-
最大拧紧扭矩	TRQ	6.5	N. m	-	
基本额定载荷	CR	4250	N	动载荷	
	COR	4740	N	静载荷	
最大静态容许负荷	FMAX	4670	N	最大静态容许负荷	

IKO CFES 8UUR图片



CFES...R



参考资料:<http://www.sozhou.com/p/9c90992b.html>

