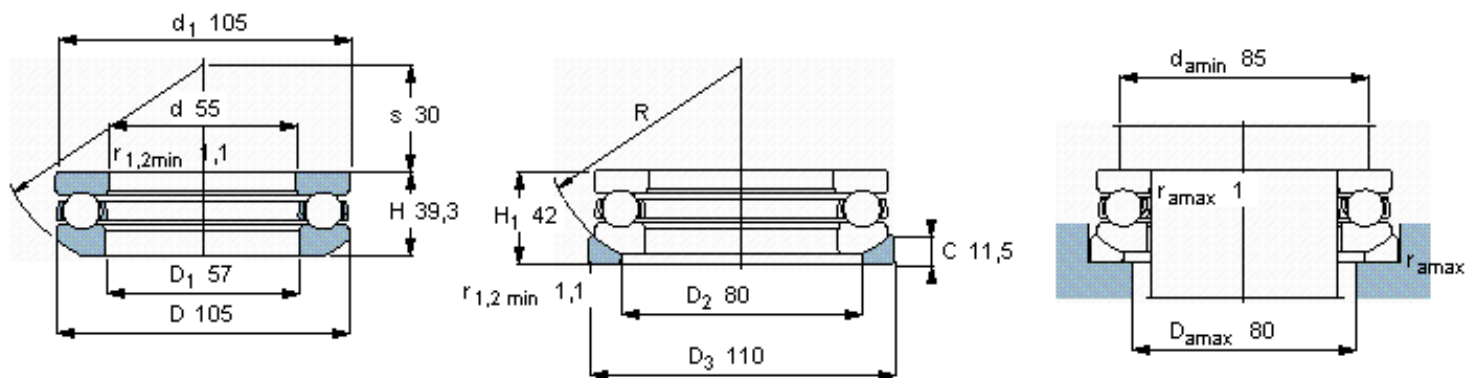


SKF 53311参数

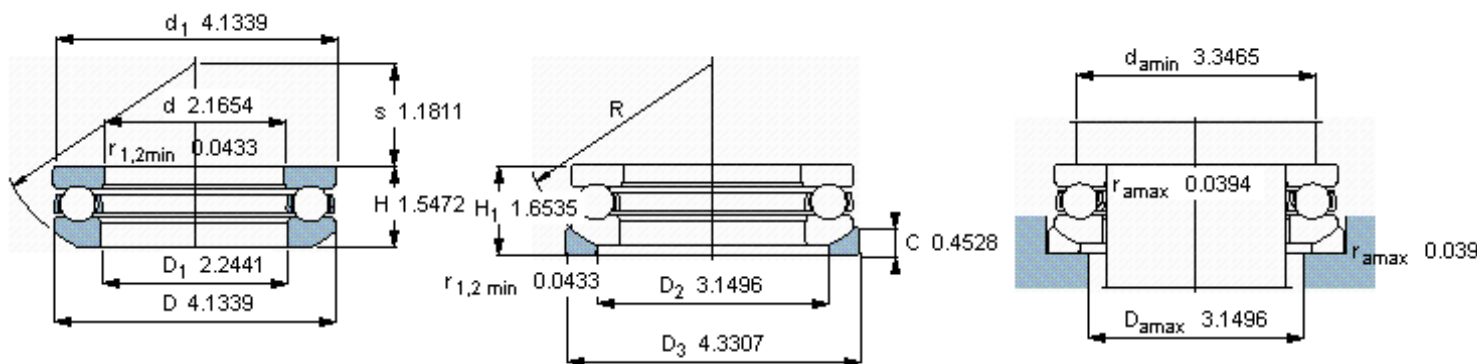
主要尺寸	d	55	mm	-
	D	105	mm	-
	H ₁	42	mm	-
基本额定载荷	C	104000	N	动载荷
	C ₀	224000	N	静载荷
疲劳载荷极限	P _u	8300	N	-
最小载荷系数	A	0.26	-	-
额定转速	额定转度	2200	r/min	-
	极限转速	3200	r/min	-
重量	轴承+垫圈	1680	g	-
型号	轴承	53311	-	-
	座圈	U 311	-	-

SKF 53311图片



垫圈的球面曲率半径

R 80



垫圈的球面曲率半径

R 3.1496

参考资料:<http://www.sozhou.com/p/9c91d705.html>