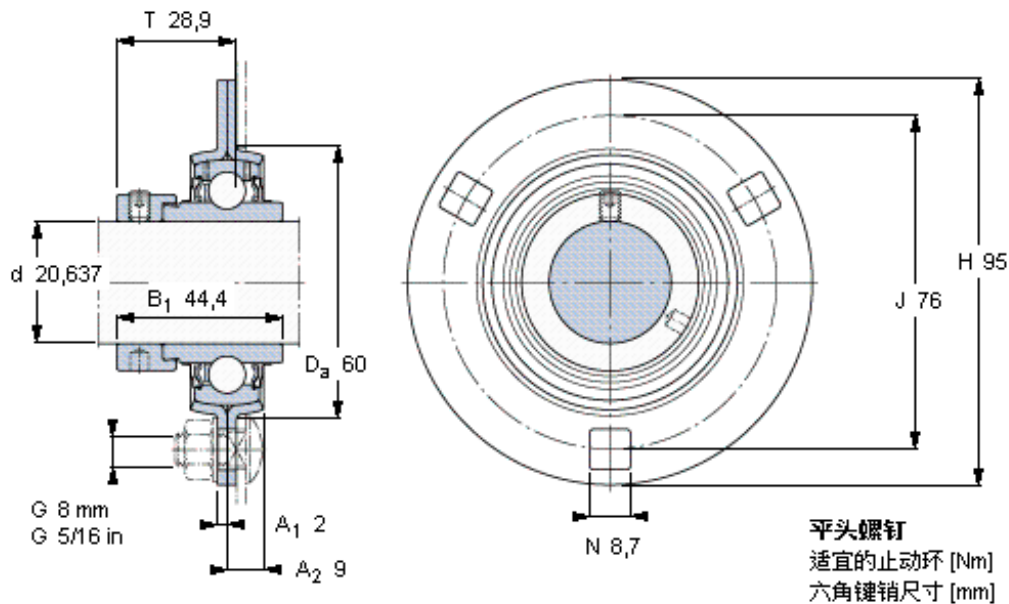


SKF PF 13/16 WF参数

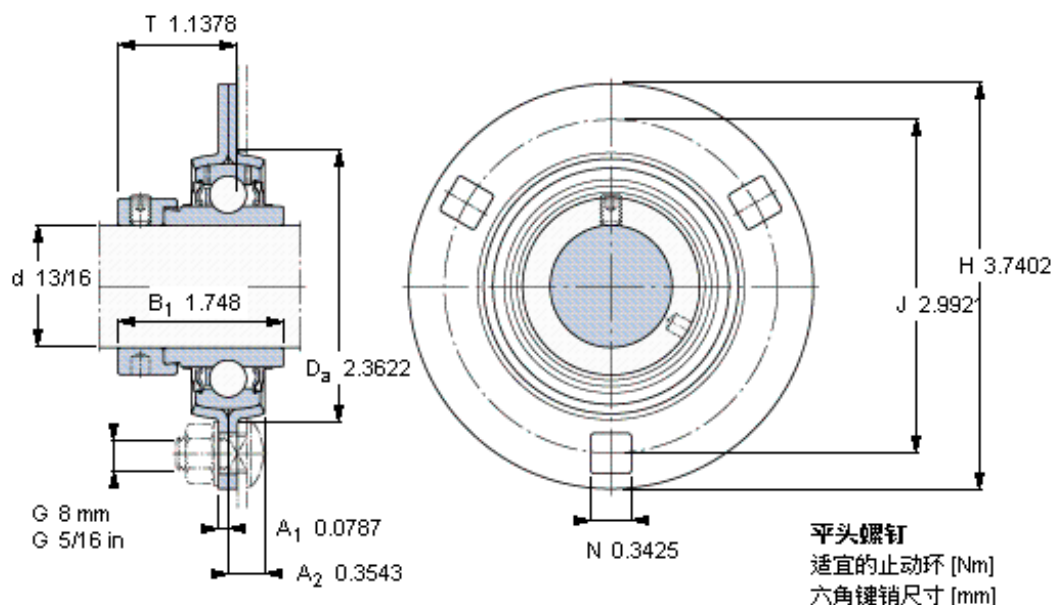
主要尺寸	d	20.637	mm	-
	D_a	60	mm	-
	H	95	mm	-
	J	76	mm	-
	T	28.9	mm	-
基本额定载荷	C	14000	N	动载荷
	C_0	7800	N	静载荷
允许轴承座载荷	径向	3600	N	-
重量	重量	460	g	-
型号	轴承单元	PF 13/16 WF	-	-
订货型号	轴承座	PF 52	-	-
	轴承	YEL 205-013-2F	-	-

SKF PF 13/16 WF图片



10-32x1/4
4
3,175

参考资料: <http://www.sozhou.com/p/9ce91c8d.html>



10-32×1/4
 4
 3,175