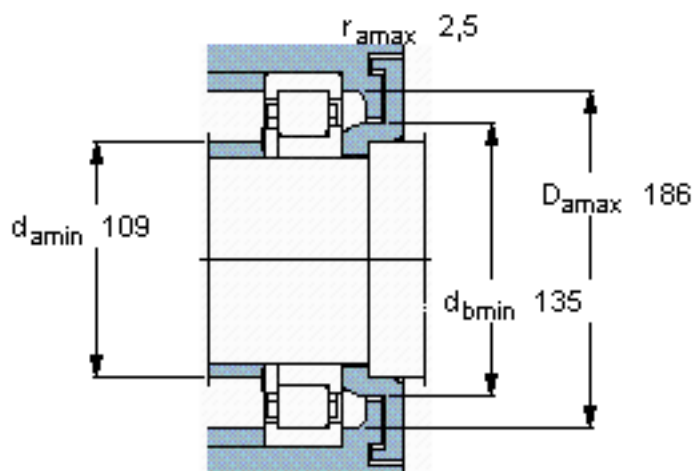
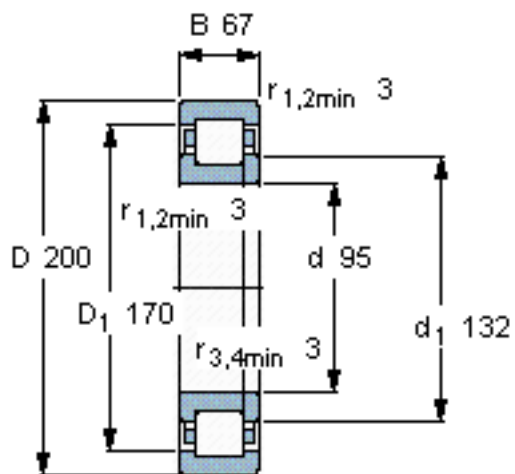


SKF NUP 2319 ECP \*参数

主要尺寸	d	95	mm	-
	D	200	mm	-
	B	67	mm	-
基本额定载荷	C	530000	N	动载荷
	$C_0$	585000	N	静载荷
疲劳载荷极限	$P_u$	69500	N	-
额定转速	参考转速	3600	r/min	-
	极限转速	4300	r/min	-
重量	重量	9750	g	-
型号	* SKF 探索者轴承	NUP 2319 ECP *	-	-
角圈	型号	-	-	-

SKF NUP 2319 ECP \*图片

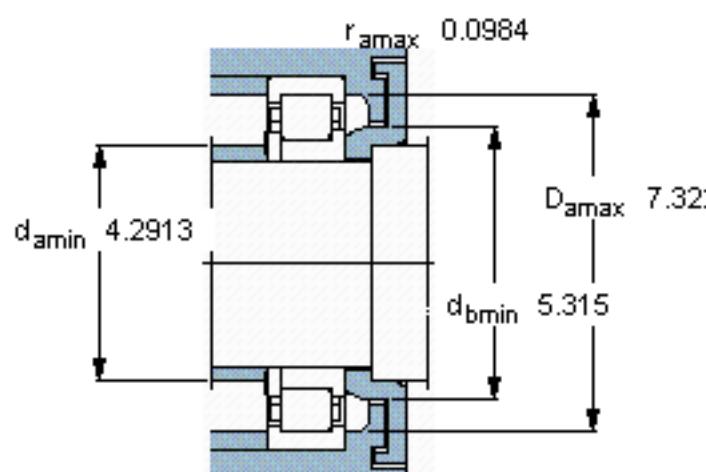
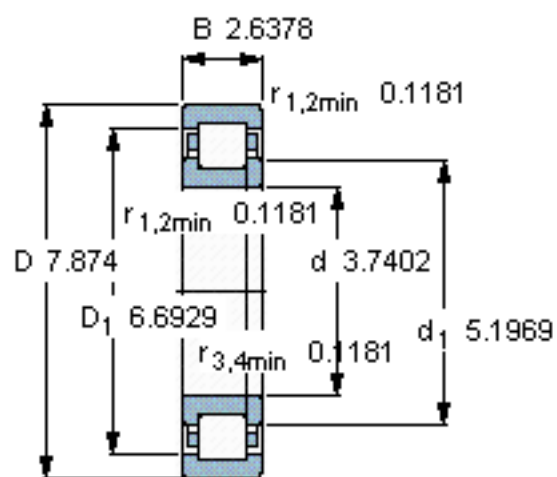


计算系数

$k_r$  0,25

$e$  0,3       $Y$  0,4

参考资料:<http://www.sozhou.com/p/9dc3ad44.html>



**计算系数**

$k_r$  0,25

$e$  0,3      $Y$  0,4