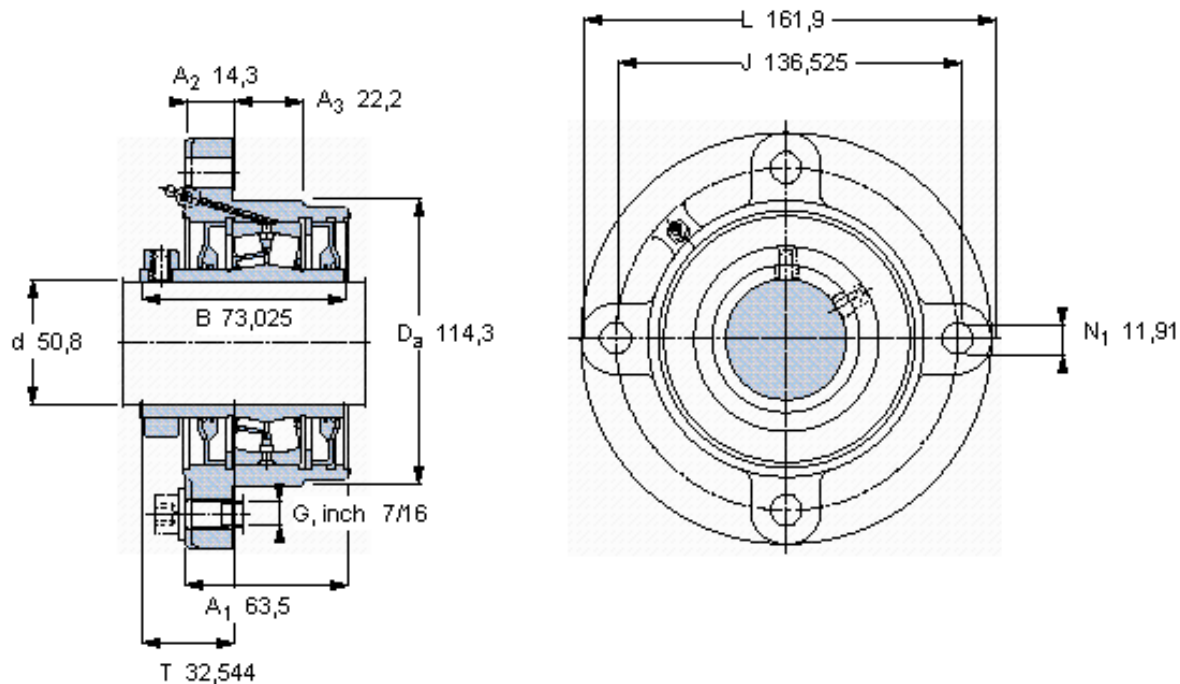


### SKF FYRP 2参数

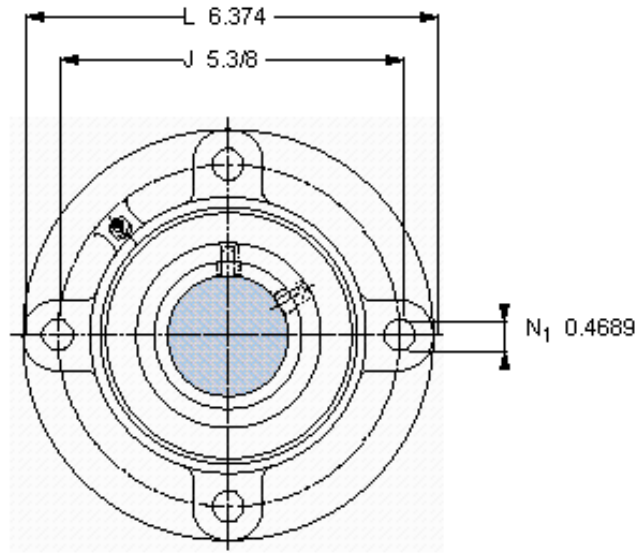
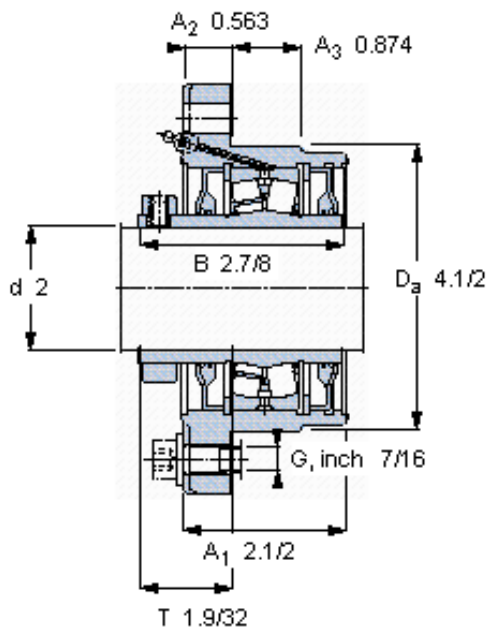
主要尺寸	d	50.8	mm	-
	A <sub>1</sub>	63.5	mm	-
	J	136.525	mm	-
	L	161.9	mm	-
	T	32.544	mm	-
基本额定载荷	C	84500	N	动载荷
	C <sub>0</sub>	100000	N	静载荷
极限转速	极限转速	2400	r/min	-
重量	重量	3720	g	-
型号	型号	FYRP 2	-	-
基本轴承型号	基本轴承型号	22210	-	-

### SKF FYRP 2图片



允许轴向位移 [mm]

参考资料: <http://www.sozhou.com/p/9ddb53a7.html>



允许轴向位移 [mm]

0,