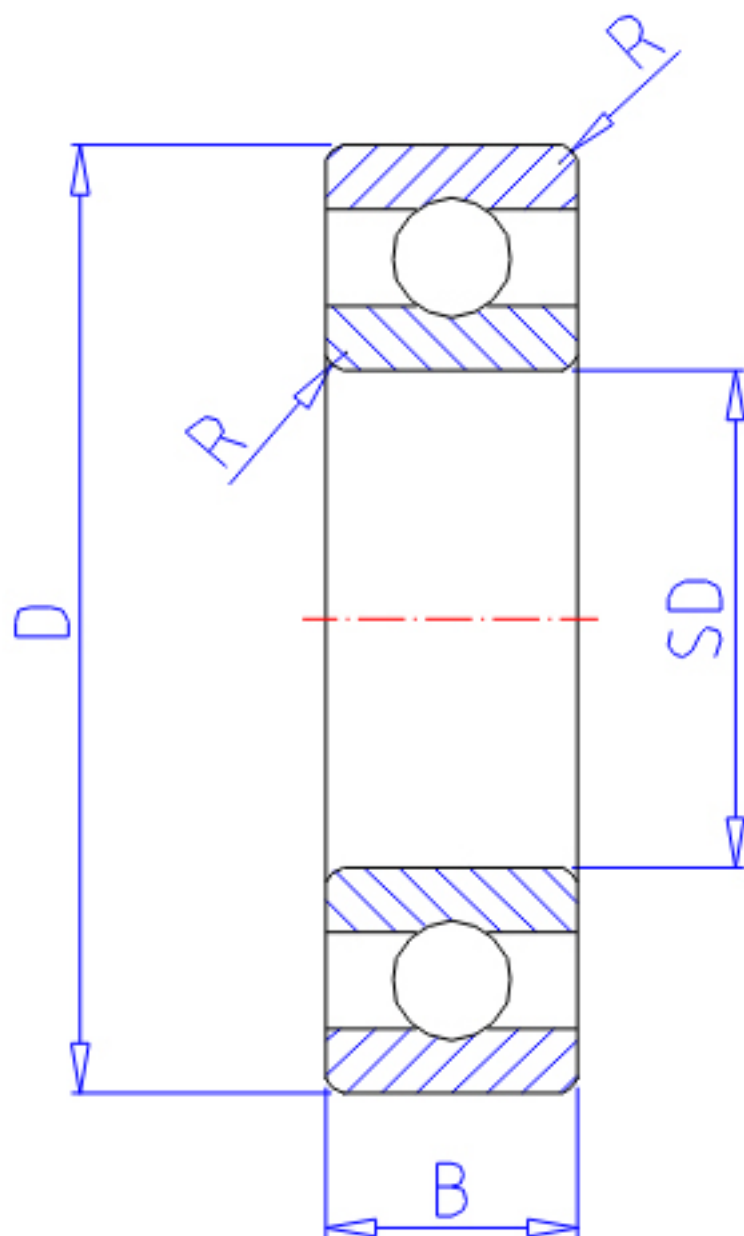


NTN 6802参数

主要尺寸	SD	15	mm	-
	D	24	mm	外径
	B	5	mm	宽度
	R	0.3	mm	-
型号	ORDER	6802		型号
基本额定载荷	CR	2080	N	动载荷
	COR	1260	N	静载荷
	CRF	212	kgf	动载荷
	CORF	128	kgf	静载荷
极限转速	LSG	26000	r/min	脂润滑
	LSO	31000	r/min	油润滑
重量	MASS	7	g	重量

NTN 6802图片



参考资料:<http://www.sozhou.com/p/9de6422c.html>

