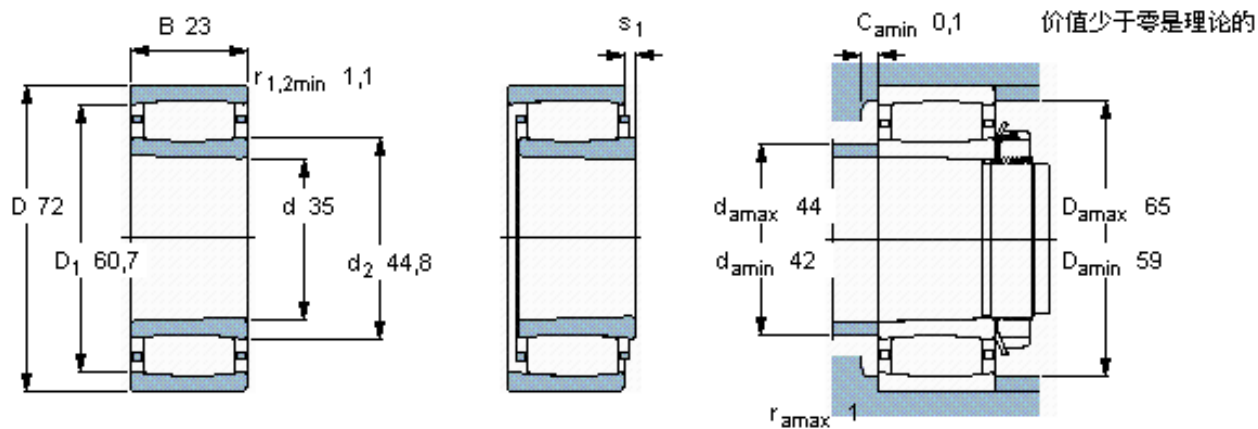


SKF C 2207 KTN9 *参数

主要尺寸	d	35	mm	-
	D	72	mm	-
	B	23	mm	-
基本额定载荷	C	83000	N	动载荷
	C_0	80000	N	静载荷
疲劳载荷极限	P_u	9500	N	-
额定转速	参考转速	9500	r/min	-
	极限转速	13000	r/min	-
重量	重量	430	g	-
型号	* SKF 探索者轴承	C 2207 KTN9 *	-	-
说明	**请核查供货情况	-	-	-

SKF C 2207 KTN9 *图片



圆锥孔，圆锥
1: 12

轴向位移 s_1

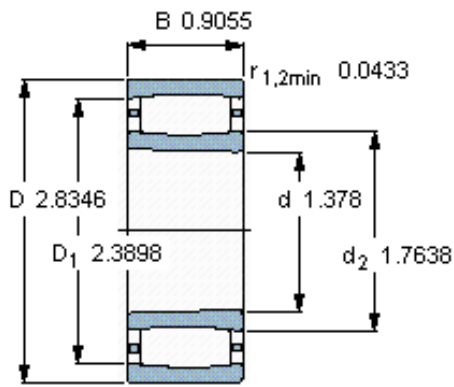
对中误差系数 k_1
运行游隙系数 k_2

5,7

0,09

0,12

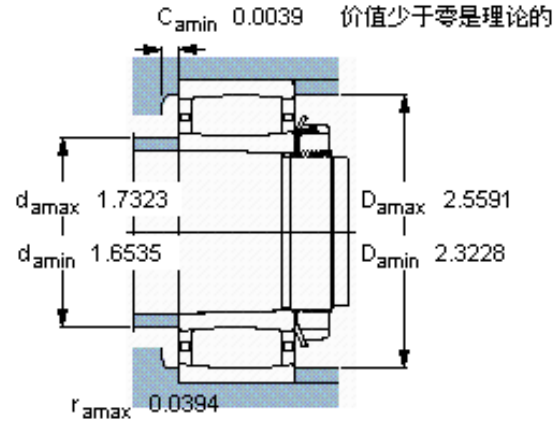
参考资料: <http://www.sozhou.com/p/9e0fc2e0.html>



圆锥孔，圆锥
1: 12



轴向位移 s_1



对中误差系数 k_1
运行游隙系数 k_2

0.224
0,094
0,121