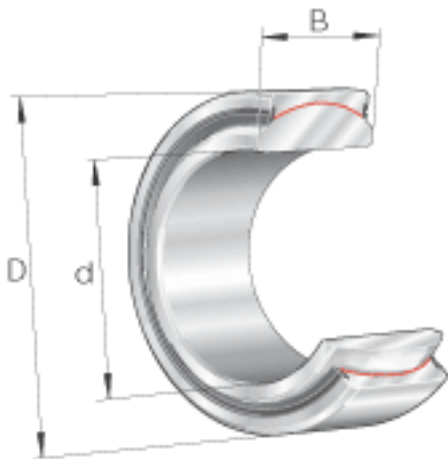
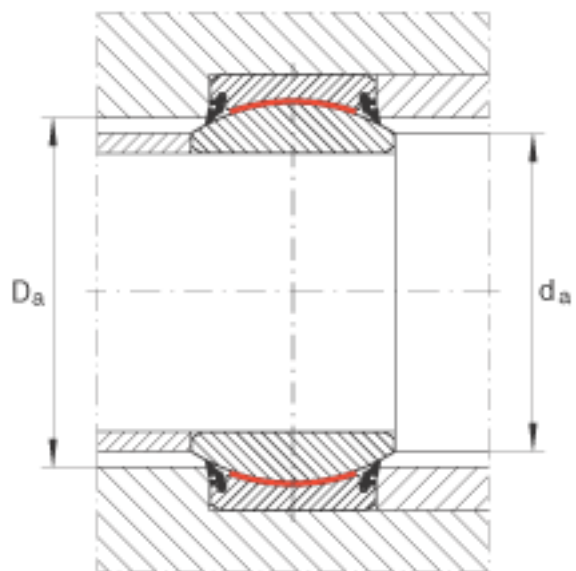
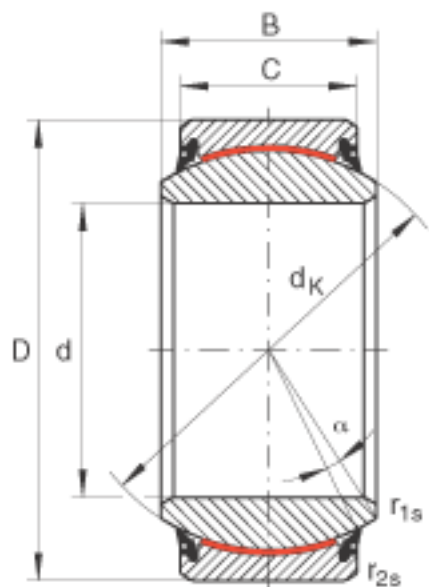


INA GE260-UK-2RS参数

尺寸	d	260	mm	公差: 0 / -0,035
	D	370	mm	公差: 0 / -0,04
	B	150	mm	公差: 0 / -0,35
说明		0 - 0.125	mm	径向内部游隙
尺寸	C	110	mm	公差: 0 / -0,8
	$D_{a \min}$	319	mm	-
	$d_{a \max}$	288.3	mm	-
	$d_K$	325	mm	-
	$r_{1s \min}$	1.1	mm	倒角尺寸
	$r_{2s \min}$	1.1	mm	倒角尺寸
接触角	$\alpha$	7		-
重量	m	50800	g	质量
基本额定载荷	$C_r$	8550000	N	基本额定动载荷, 径向
	$C_{0r}$	14250000	N	基本额定静载荷, 径向

INA GE260-UK-2RS图片





参考资料:<http://www.sozhou.com/p/9e1ae021.html>