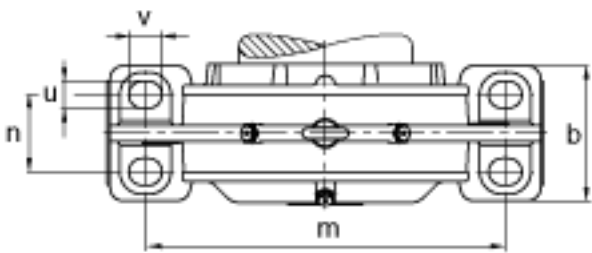
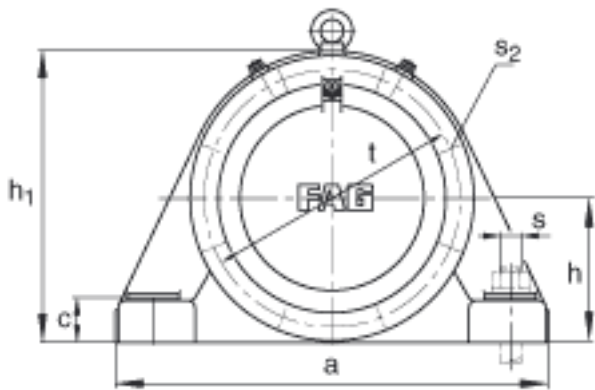
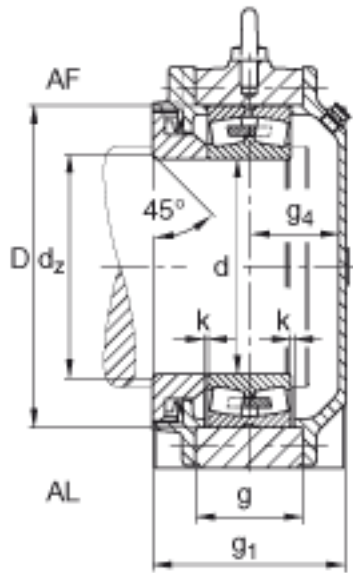


FAG BND3044-Z-T-AF-S参数

尺寸	d	220	mm	-
	a	640	mm	-
	$h_1$	430	mm	-
	$g_1$	206	mm	-
	c	65	mm	-
	D	340	mm	-
	$d_z$	232	mm	-
	g	115	mm	-
	$g_4$	95	mm	-
	h	215	mm	-
	m	540	mm	-
	n	115	mm	-
	s	M36		-
	说明	$s_2$	M16	
尺寸	t	375	mm	-
	u	42	mm	-
	v	52	mm	-
说明	$s_2$	8		数量
		23044		型号, 轴承
		BND3044		型号, 轴承座
尺寸	b	200	mm	-
重量	$m_1$	100000	g	质量, 轴承座

FAG BND3044-Z-T-AF-S图片





参考资料:<http://www.sozhou.com/p/9e876af2.html>