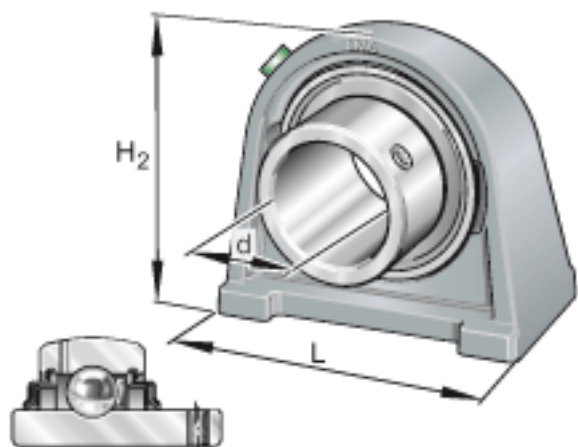
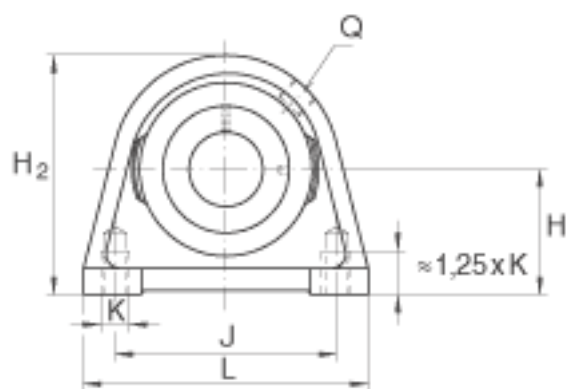
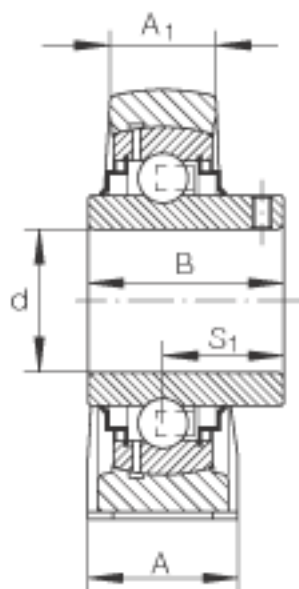


## INA RSHEY20-N参数

尺寸	d	20	mm	-
	L	65	mm	-
	H <sub>2</sub>	64	mm	-
	A	32	mm	-
	A <sub>1</sub>	19	mm	-
	B	31	mm	-
	H	33.3	mm	-
	J	50.8	mm	-
	K	M8		-
	Q	Rp 1/8		-
	S <sub>1</sub>	18.3	mm	-
	重量	m	430	g
基本额定载荷	C <sub>r</sub>	12800	N	基本额定动载荷，径向
	C <sub>0r</sub>	6600	N	基本额定静载荷，径向
说明		GG. SHE04-N		轴承座的型号
		GYE20-KRR-B		轴承的型号
		KASK04		轴承端盖，封闭设计。 单独定货。 轴承端盖的槽

## INA RSHEY20-N图片





参考资料:<http://www.sozhou.com/p/9e8c9d01.html>