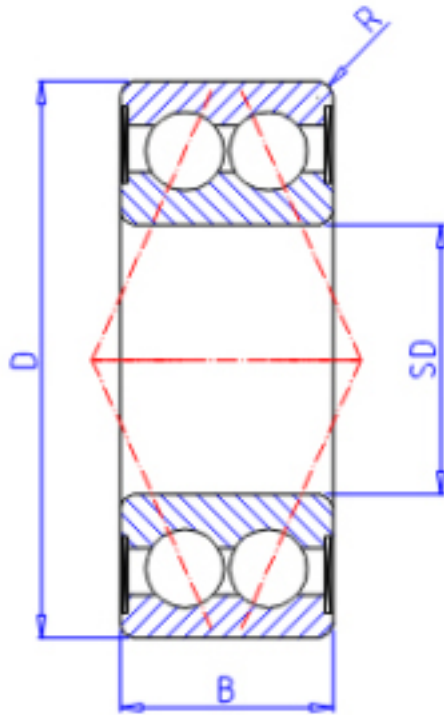


KOYO 3316参数

主要尺寸	SD	80	mm	内径
	D	170	mm	外径
	B	68.3	mm	宽度
	R	2.1	mm	(最小)
型号	ORDER	3316		型号
基本额定载荷	C	184000	N	动载荷
	C0	213000	N	静载荷
极限转速	NG	2400	1/min	脂润滑
	NO	3100	1/min	油润滑

KOYO 3316图片



参考资料:<http://www.sozhou.com/p/9ea63d5f.html>

