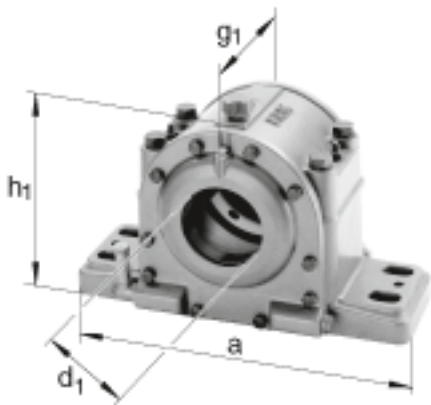
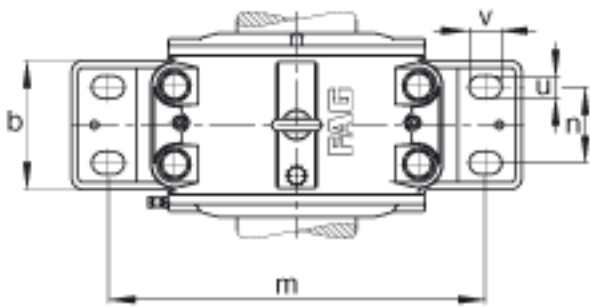
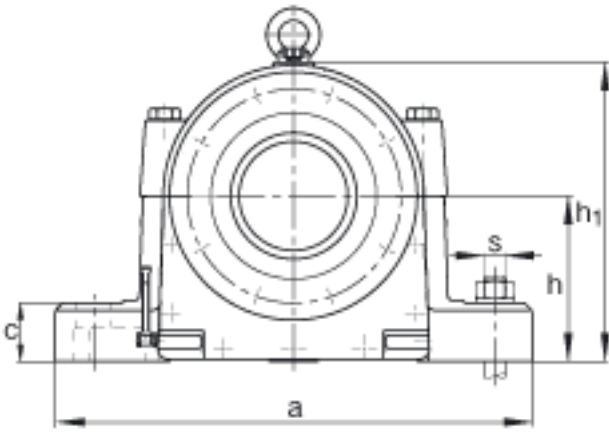
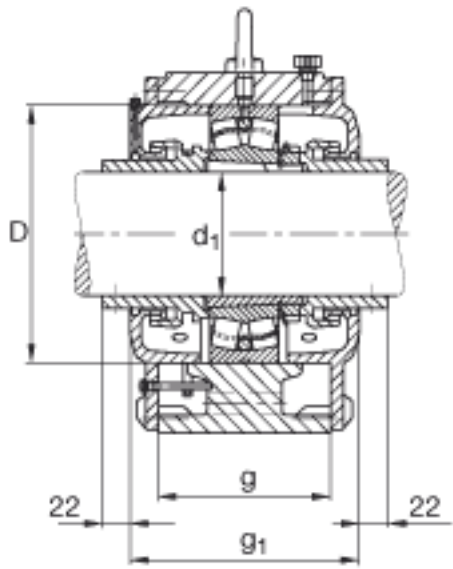


FAG LOE534-N-BL-L参数

尺寸	$d_1$	150	mm	-
	a	710	mm	-
	$h_1$	460	mm	-
	$g_1$	300	mm	-
说明		90-105	mm	油位高度
尺寸	b	200	mm	-
	c	85	mm	-
	D	310	mm	-
	g	210	mm	-
	h	260	mm	-
	m	580	mm	-
	n	110	mm	-
	s	M36		-
	u	42	mm	-
	v	60	mm	-
重量	$m_1$	160000	g	质量, 轴承座
说明		22234K		型号, 轴承
		H3134		质量, 紧定套
		6 l		初始润滑油量
		LOE534-N-BL-L		型号, 轴承座

FAG LOE534-N-BL-L图片





参考资料:<http://www.sozhou.com/p/9ee57fbd.html>