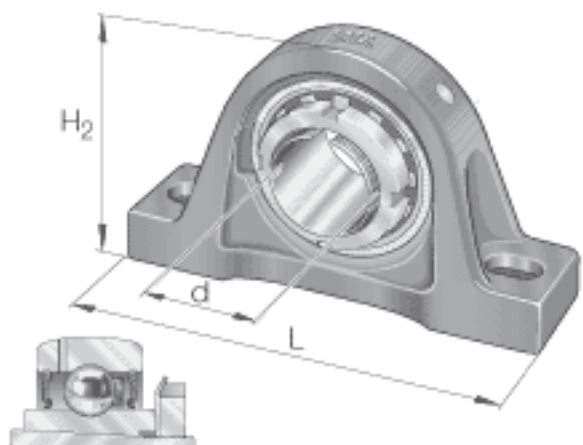
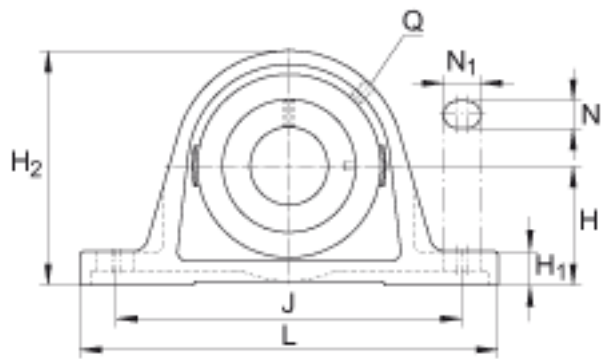
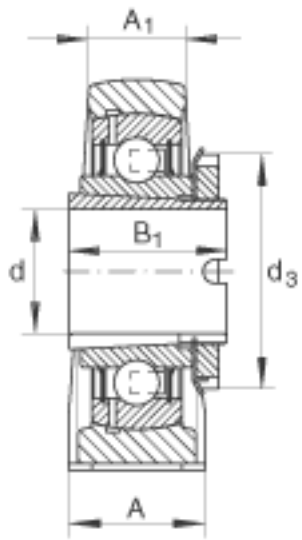


INA RASEA25-N参数

尺寸	d	25	mm	-
	L	130	mm	-
	H ₂	70	mm	-
	A	36	mm	-
	A ₁	21	mm	-
	B ₁	28	mm	-
	d _{3 max}	38	mm	-
	H	36.5	mm	-
	H ₁	14.5	mm	-
	J	103	mm	-
	N	11	mm	-
	N ₁	19	mm	-
	Q	Rp 1/8		-
	重量	m	600	g
基本额定载荷	C _r	13600	N	基本额定动载荷，径向
	C _{0r}	7800	N	基本额定静载荷，径向
说明		GG. ASE05-N		轴承座的型号
		GSH25-2RSR-B		轴承的型号
		KASK05		轴承端盖，封闭设计。 单独定货。
				轴承端盖的槽

INA RASEA25-N图片





参考资料:<http://www.sozhou.com/p/9ef7e43f.html>