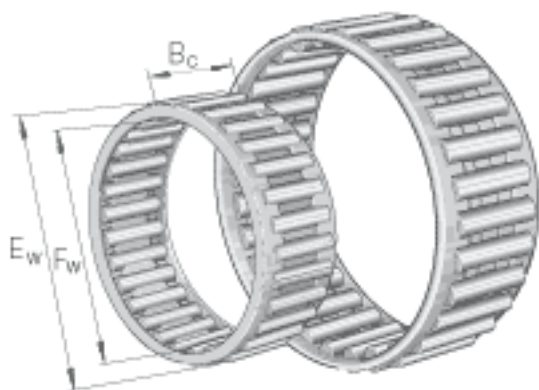


### INA K15X19X13参数

尺寸	$F_w$	15	mm	-
	$E_w$	19	mm	-
	$B_c$	13	mm	-
重量	m	7	g	质量
基本额定载荷	$C_r$	8500	N	基本额定动载荷，径向
	$C_{0r}$	10900	N	基本额定静载荷，径向
	$C_{ur}$	1420	N	疲劳极限载荷，径向
极限转速	$n_G$	24300	r/min	极限转速
参考转速	$n_B$	16600	r/min	参考转速

### INA K15X19X13图片



参考资料:<http://www.sozhou.com/p/9f2fe1a5.html>