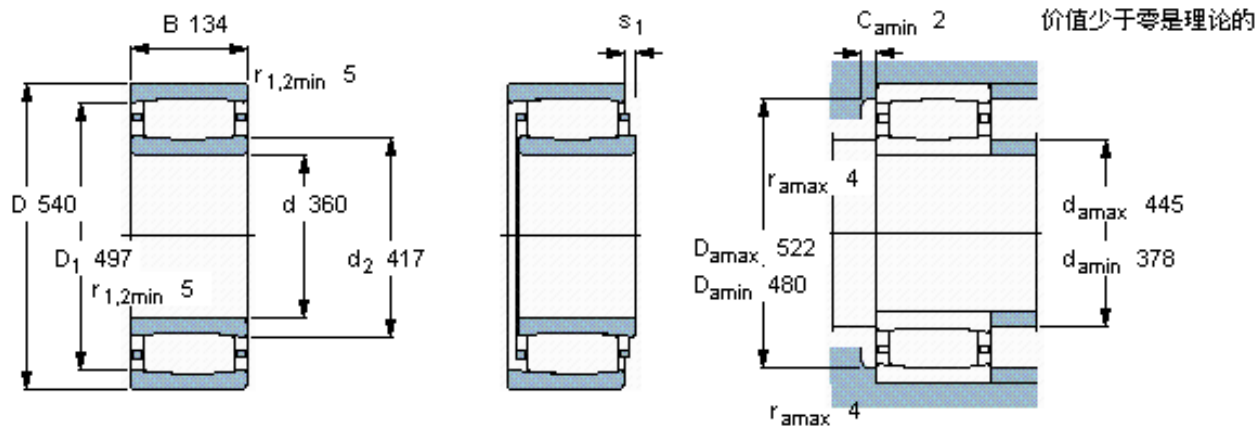


SKF C 3072 M *参数

主要尺寸	d	360	mm	-
	D	540	mm	-
	B	134	mm	-
基本额定载荷	C	2900000	N	动载荷
	C_0	5000000	N	静载荷
疲劳载荷极限	P_u	375000	N	-
额定转速	参考转速	900	r/min	-
	极限转速	1200	r/min	-
重量	重量	105000	g	-
型号	* SKF 探索者轴承	C 3072 M *	-	-
说明	**请核查供货情况	**	-	-

SKF C 3072 M *图片



轴向位移 s_1

26,4

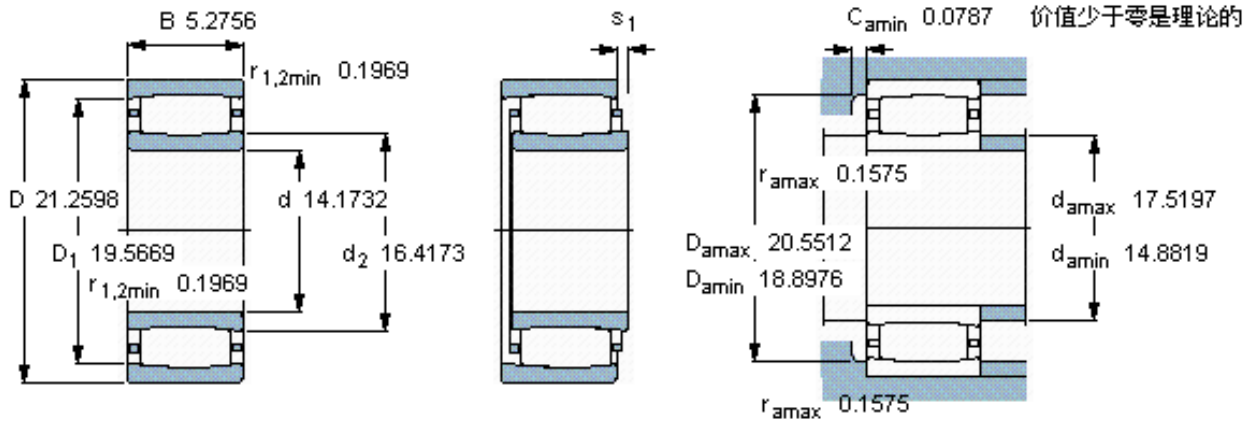
对中误差系数 k_1

0,12

运行游隙系数 k_2

0,09

参考资料: <http://www.sozhou.com/p/9f3d1fac.html>



轴向位移 s_1

1,039

对中误差系数 k_1

0,120

运行游隙系数 k_2

0,099