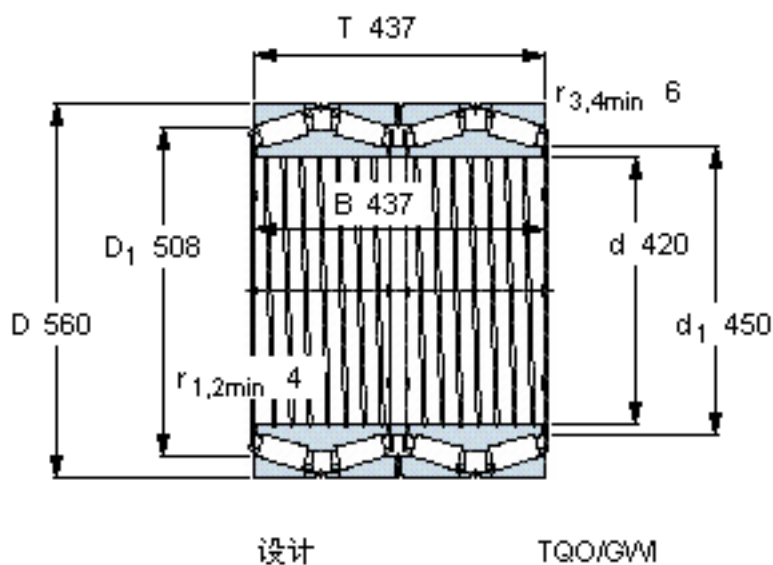


SKF BT4B 328826 G/HA1参数

主要尺寸	d	420	mm	-
	D	560	mm	-
	T	437	mm	-
	B	437	mm	-
基本额定载荷	C	5830000	N	动载荷
	C ₀	16300000	N	静载荷
疲劳载荷极限	P _u	1220000	N	-
重量	重量	285000	g	-
型号	* SKF 探索者轴承	BT4B 328826 G/HA1	-	-

SKF BT4B 328826 G/HA1图片



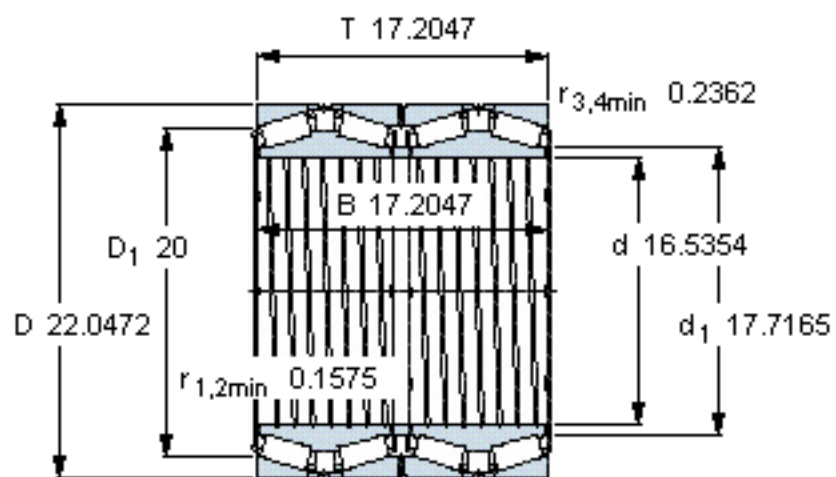
计算系数

e 0,31
Y₁ 2,2
Y₂ 3,3
Y₀ 2,2

对比数据

额定载荷
径向 [kN] C_F 1530
轴向 [kN] C_{Fa} 234
推力系数 K 1,88

参考资料:<http://www.sozhou.com/p/9f6c6d47.html>



设计

TQO/GWI

计算系数

e 0,31

Y_1 2,2

Y_2 3,3

Y_0 2,2

对比数据

额定载荷

径向 [kN]

轴向 [kN]

推力系数

C_F 1530

C_{Fa} 234

K 1,88