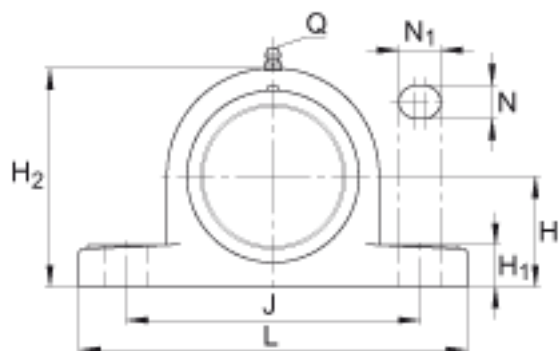
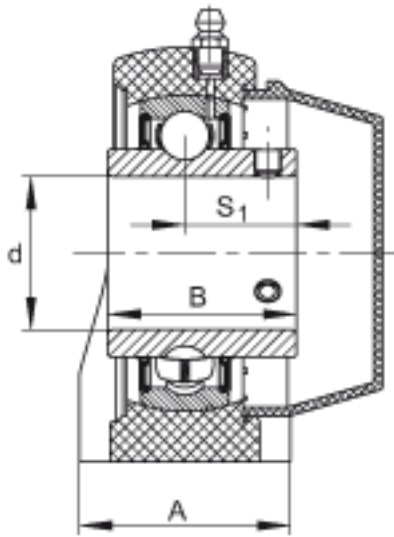


### INA RASEY35-TV-VA参数

说明		GYE35-KRR-B-FA107-VA		轴承的型号
		KASK07-S-G		轴承端盖，封闭设计。 每个轴承座单元附带一个端盖。
		KASK07-S-R-NBR		用于轴承座单元的轴承端盖，开式设计，带完整的旋转轴密封。经协商，可以提供。
尺寸	d	35	mm	-
	L	168	mm	-
	H <sub>2</sub>	94.5	mm	-
	A	48	mm	-
	B	42.9	mm	-
	H	47.6	mm	-
	H <sub>1</sub>	18	mm	-
	J	127	mm	-
	N	14	mm	-
	N <sub>1</sub>	18	mm	-
	Q	1/4 - 28	UNF	-
	S <sub>1</sub>	25.4	mm	-
重量	m	810	g	质量
基本额定载荷	C <sub>r</sub>	23200	N	基本额定动载荷，径向
	C <sub>0r</sub>	14600	N	基本额定静载荷，径向
承载力	C <sub>0r G</sub>	10800	N	轴承座的径向承载能力
说明		GEH. ASE07-TV		轴承座的型号

### INA RASEY35-TV-VA图片





参考资料:<http://www.sozhou.com/p/9fb19639.html>