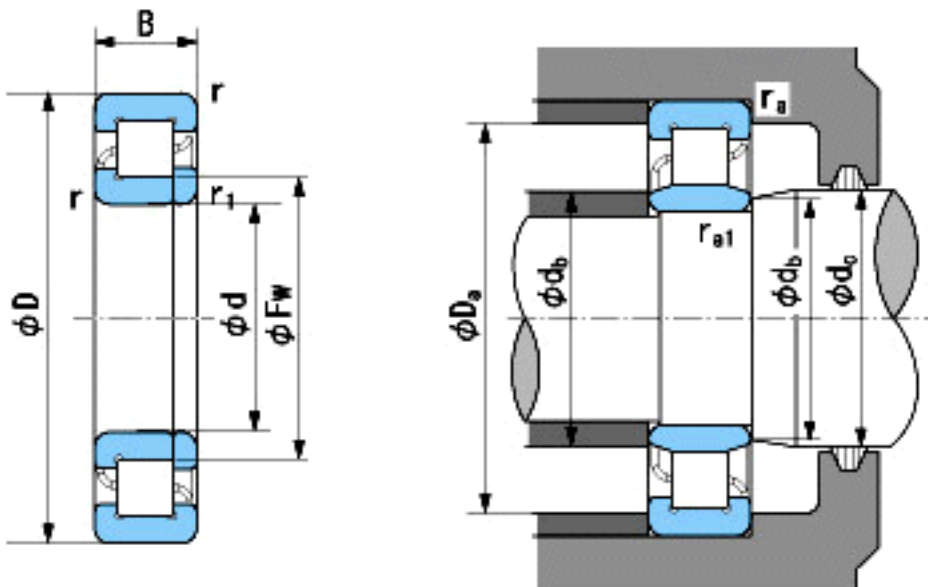


NACHI NUP310参数

外形尺寸	d	50	mm	内径
	D	110	mm	外径
	B	27	mm	宽度
	r	2~3	mm	径向
	r	2~4.5	mm	径向
	r1	2~3	mm	径向
	r1	2~4.5	mm	径向
	Fw	65	mm	-
安装尺寸	db(min)	60	mm	(最小)
	db(max)	63	mm	(最大)
	dc(max)	67	mm	(最大)
	Da(max)	100	mm	(最大)
	ra(max)	2	mm	(最大)
	ra1(max)	2	mm	(最大)
基本额定载荷	Cr	87000	N	动载荷
	Cor	86000	N	静载荷
极限速度	Grease	5600	r/min	脂润滑
	Oil	6700	r/min	油润滑

NACHI NUP310图片



参考资料:<http://www.sozhou.com/p/9fc58437.html>