

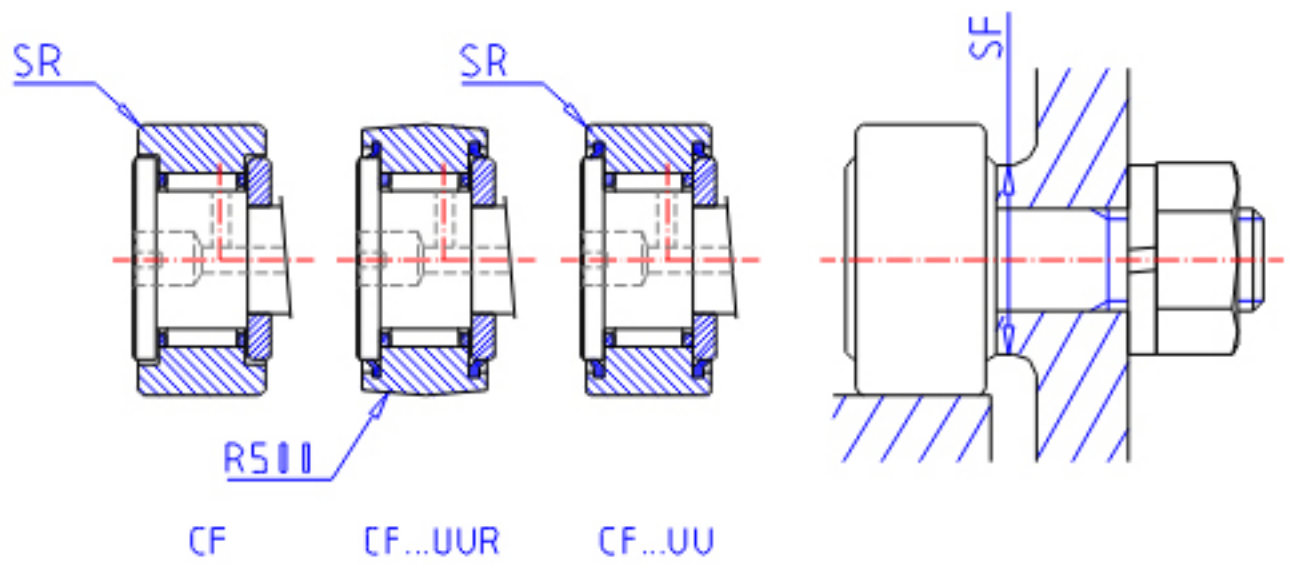
## IKO CF 8参数

杆端直径	STDRT	8	mm	杆端直径	
型号	ORDER	CF 8		型号	
重量	MASS	28.5	g	重量	
主要尺寸	D	19	mm	-	
	C	11	mm	-	
	SD1	8	mm	-	
	G	M8x1.25		螺纹规格	
	G1	10	mm	螺纹尺寸	
	B	12	mm	-	
	B1	32	mm	-	
	B2	20	mm	-	
	B3	-	mm	-	
	C1	0.6	mm	-	
	SG1	4.0	mm	-	
	SG2	-	mm	-	
	SR	0.3	mm	(最小)	
	安装尺寸	SF	13.0	mm	-
	最大拧紧扭矩	TRQ	6.50	N. m	-
	基本额定载荷	CR	4250	N	动载荷
COR		4740	N	静载荷	
最大静态容许负荷	FMAX	4620	N	最大静态容许负荷	

## IKO CF 8图片



CF..R



参考资料:<http://www.sozhou.com/p/a0209746.html>

