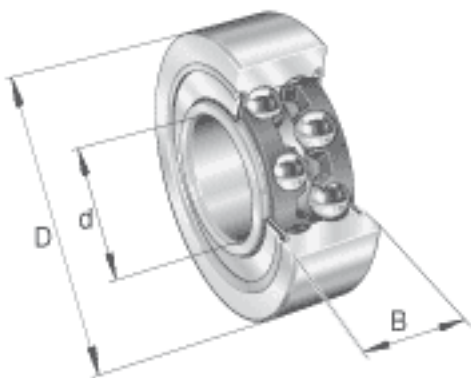
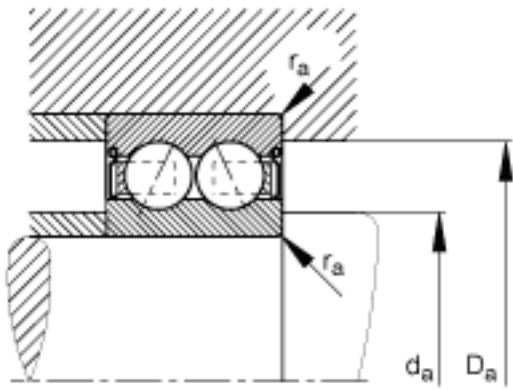
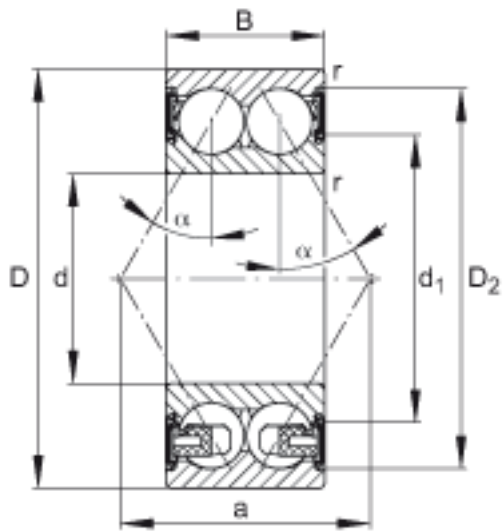


FAG 3208-BD-2HRS-TVH参数

尺寸	r_{\min}	1.1	mm	-
接触角	α	30		接触角
重量	m	578	g	质量
基本额定载荷	C_r	50000	N	基本额定动载荷, 径向
	C_{0r}	38000	N	基本额定静载荷, 径向
疲劳极限载荷	C_{ur}	2550	N	疲劳极限载荷, 径向
极限转速	n_G	5400	r/min	极限转速
参考转速	n_B	9100	r/min	参考速度
尺寸	d	40	mm	-
	D	80	mm	-
	B	30.2	mm	-
	a	47.841	mm	-
	D_2	72.6	mm	-
	$D_{a \max}$	73	mm	-
	d_1	52.9	mm	-
	$d_{a \min}$	47	mm	-
	$r_{a \max}$	1	mm	-

FAG 3208-BD-2HRS-TVH图片





参考资料:<http://www.sozhou.com/p/a0fceed7.html>