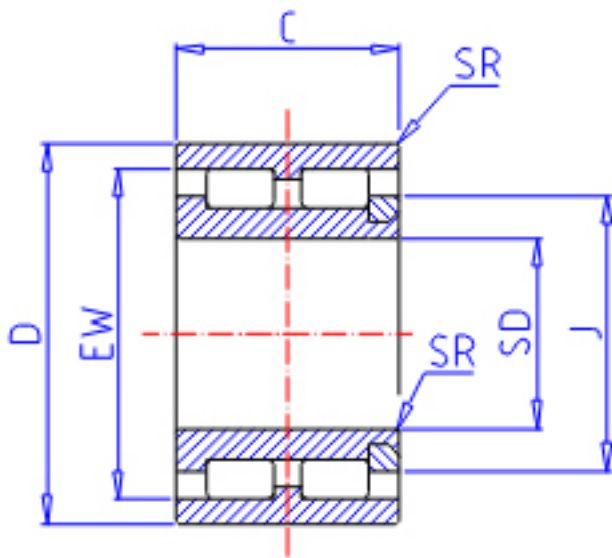


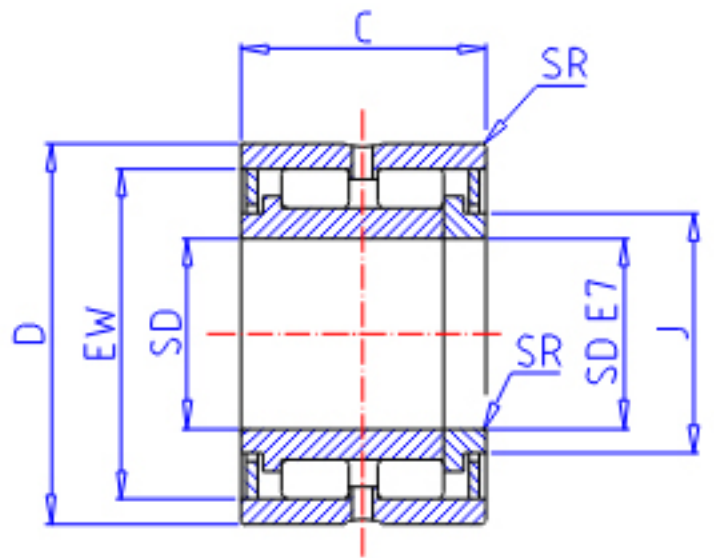
### IKO NAG 4900参数

轴径	STDRT	10	mm	轴径
型号	ORDER	NAG 4900		型号
重量	MASS	25.500	g	重量
主要尺寸	SD	10	mm	内径
	D	22	mm	外径
	C	13	mm	宽度
	SR	0.3	mm	(最小)
	J	15.5	mm	-
	EW	18.5	mm	内径
	基本额定载荷	CR	9650	N
COR		10800	N	静载荷

### IKO NAG 4900图片



NAG 49  
( $SD \leq 17$ )



NAG 49

参考资料:<http://www.sozhou.com/p/a0fff989.html>

