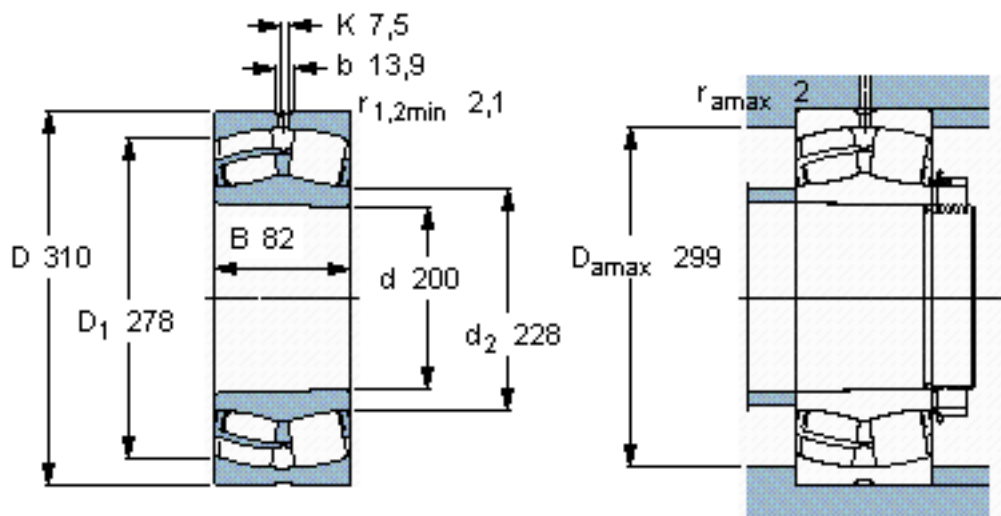


SKF 23040 CCK/W33 *参数

主要尺寸	d	200	mm	-
	D	310	mm	-
	B	82	mm	-
基本额定载荷	C	1000000	N	动载荷
	C_0	1530000	N	静载荷
疲劳载荷极限	P_u	137000	N	-
额定转速	参考转速	1800	r/min	-
	极限转速	2200	r/min	-
重量	重量	22600	g	-
型号	* SKF 探索者轴承	23040 CCK/W33 *	-	-

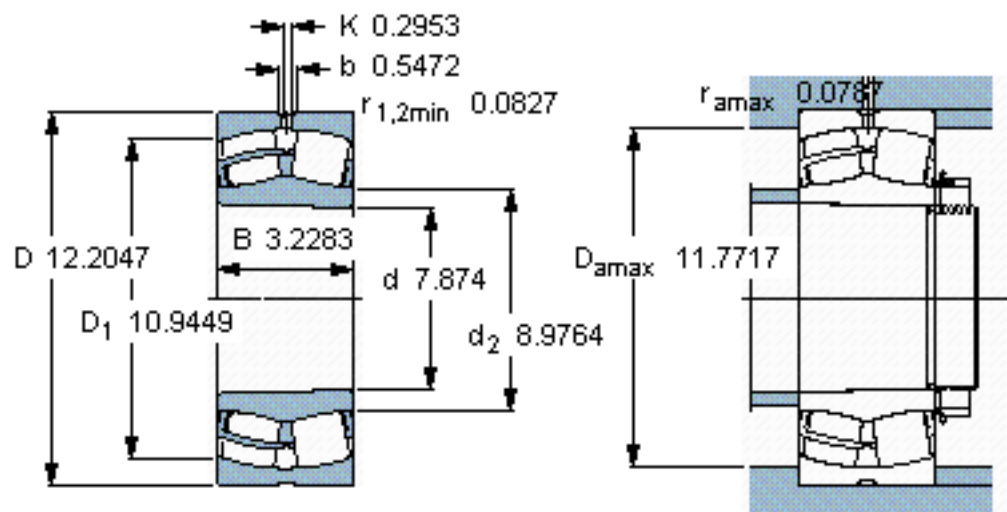
SKF 23040 CCK/W33 *图片



计算系数
 $e = 0,24$
 $Y_1 = 2,8$
 $Y_2 = 4,2$
 $Y_0 = 2,8$

圆锥孔，圆锥
1: 12

参考资料: <http://www.sozhou.com/p/a12173da.html>



圆锥孔，圆锥
1: 12