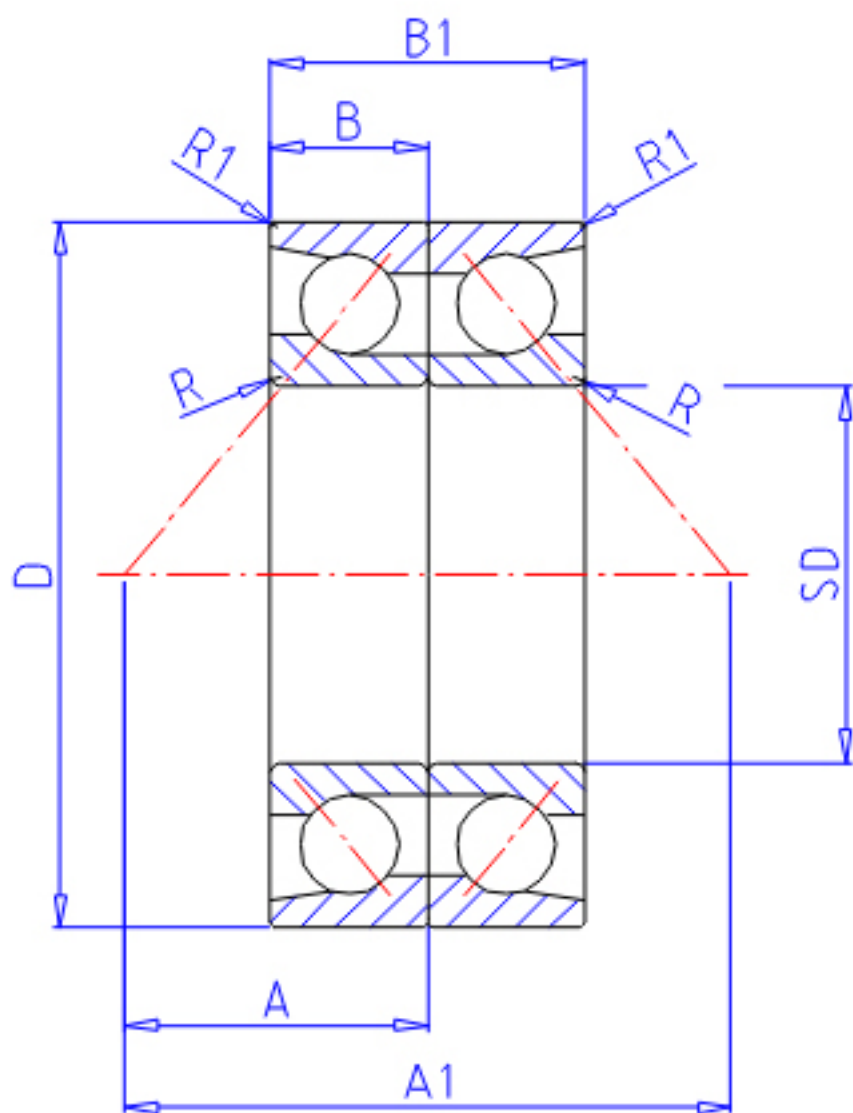


## NTN HTA010DB参数

主要尺寸	SD	50	mm	-
	D	80	mm	外径
	B	14.25	mm	宽度
	B1	28.5	mm	宽度
	R	1.0	mm	(最小)
	R1	0.6	mm	(最小)
	型号	ORDER	HTA010DB	
基本额定载荷	CA	29600	N	动载荷
	COA	55500	N	静载荷
	CAF	3 000	kgf	动载荷
	COAF	5 650	kgf	静载荷
极限转速	LSG	8 800	r/min	脂润滑
	LSO	12 000	r/min	油润滑
作用点	A	34.50	mm	-
	A1	69.0	mm	-
重量	MASS	480	g	重量
安装尺寸	DA1	57.5	mm	(最小)
	DA	74	mm	(最大)
	RAS	1	mm	(最大)
	R1AS	0.5	mm	(最大)

## NTN HTA010DB图片



参考资料:<http://www.sozhou.com/p/a129a20a.html>

