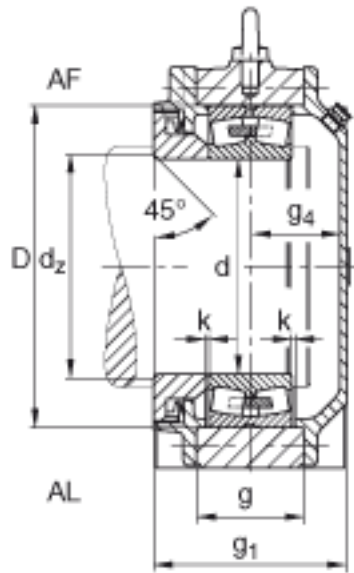


FAG BND3064-Z-T-AF-S参数

尺寸	d	320	mm	-
	a	860	mm	-
	h ₁	590	mm	-
	g ₁	266	mm	-
	b	260	mm	-
	c	90	mm	-
	D	480	mm	-
	d _z	336	mm	-
	g	150	mm	-
	g ₄	123	mm	-
	h	295	mm	-
	m	730	mm	-
	n	160	mm	-
	s	M36		-
说明	s ₂	M16		-
尺寸	u	42	mm	-
	v	52	mm	-
说明	s ₂	8		数量
		23064		型号, 轴承
重量	m ₁	250000	g	质量, 轴承座
说明		BND3064		型号, 轴承座
尺寸	t	530	mm	-

FAG BND3064-Z-T-AF-S图片





参考资料:<http://www.sozhou.com/p/a13892ea.html>