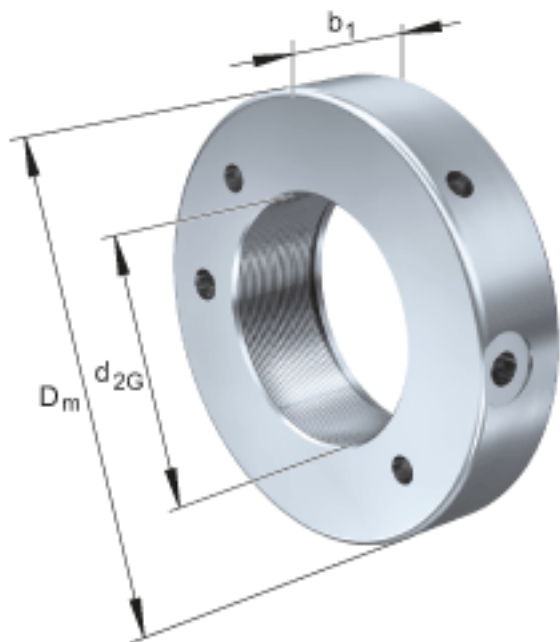


### FAG HYDNUT740参数

尺寸	$d_{2G}$	Tr740x7	mm	螺纹
	$D_m$	910	mm	-
	$b_1$	95	mm	-
说明		25	mm	行程
尺寸	$D_K$	848	mm	-
	$d_K$	743	mm	-
	g	15	mm	-
重量	m	154000	g	质量, 液压螺母
说明		991	cm	活塞面积
		7928	kN	压紧力 800bar

### FAG HYDNUT740图片



参考资料:<http://www.sozhou.com/p/a166baa2.html>

