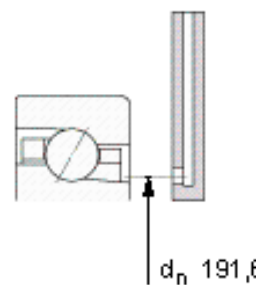
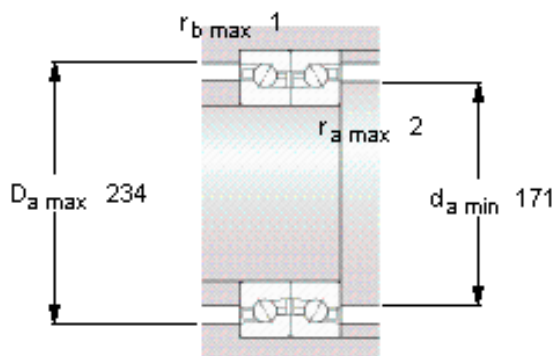
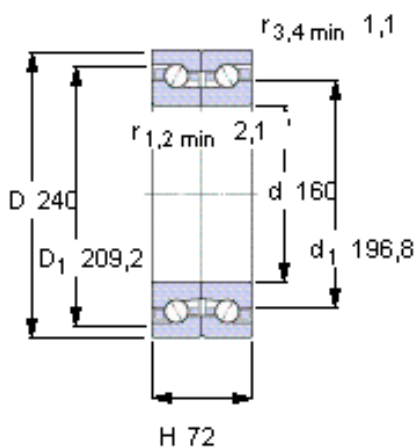


SKF BTM 160 BM/P4CDBB参数

主要尺寸	d	160	mm	-
	D	240	mm	-
	H	72	mm	-
基本额定载荷	C	114000	N	动载荷
	C_0	290000	N	静载荷
疲劳载荷极限	P_u	8800	N	-
可达转速	Grease	2600	r/min	-
	Oil-air	3400	r/min	-
重量	重量	12000	g	-
型号	型号	BTM 160 BM/P4CDBB	-	-

SKF BTM 160 BM/P4CDBB图片



未安装时的预载荷 [N]

4500

Reference grease quantity [cm³]

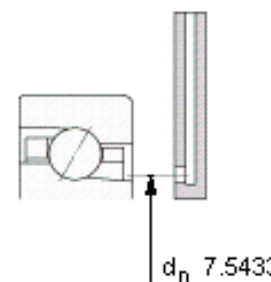
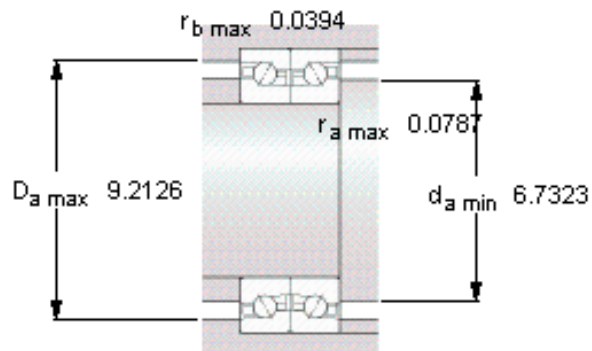
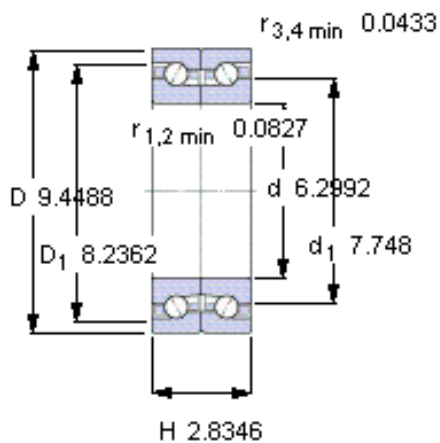
G_{ref} 94

Static axial stiffness [N/ μm]

(guideline value)

1331

参考资料:<http://www.sozhou.com/p/a20542ec.html>



未安装时的预载荷 [N]

4500

Reference grease quantity [cm³]

G_{ref} 94

Static axial stiffness [N/ μm]

(guideline value)

1331