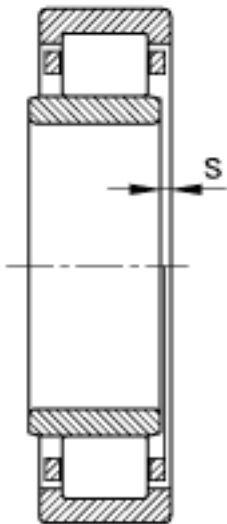
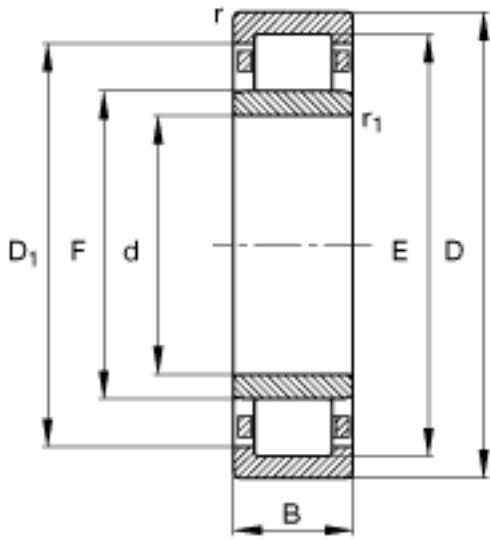
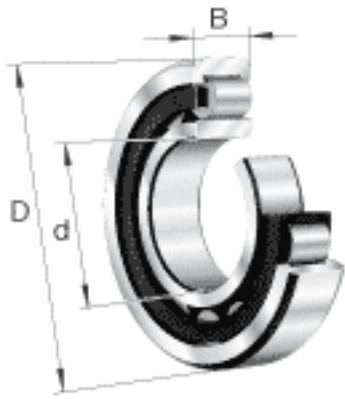


FAG NU348-E-TB-M1参数

尺寸	$r_{a \max}$	4	mm	-
	$r_{al \max}$	4	mm	-
	r_{\min}	5	mm	-
	s	7.4	mm	距离中心位置的轴向偏移
重量	m	95700	g	质量
基本额定载荷	C_r	1720000	N	基本额定动载荷, 径向
	C_{0r}	2280000	N	基本额定静载荷, 径向
极限转速	n_G	1980	r/min	极限转速
参考转速	n_B	1010	r/min	参考速度
疲劳极限载荷	C_{ur}	150000	N	疲劳极限载荷, 径向
尺寸	d	240	mm	-
	D	500	mm	-
	B	95	mm	-
	D_1	414.8	mm	-
	$D_{a \max}$	480	mm	-
	$d_{a \max}$	303	mm	-
	$d_{a \min}$	260	mm	-
	$d_{b \min}$	309	mm	-
	E	442	mm	-
	F	306	mm	-
	$r_{l \min}$	5	mm	-

FAG NU348-E-TB-M1图片



参考资料:<http://www.sozhou.com/p/a20d27de.html>

