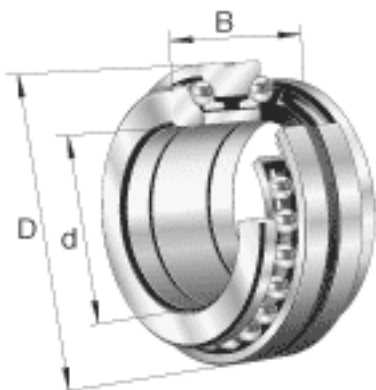
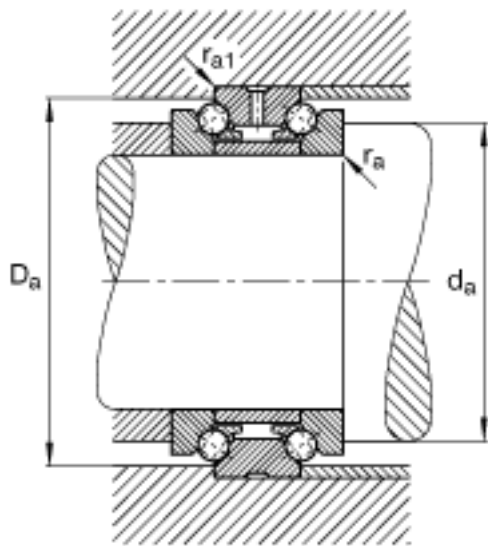
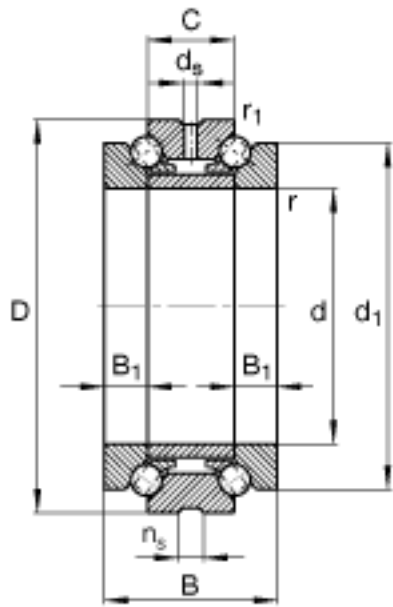


FAG 234730-M-SP参数

尺寸	C	45	mm	-
	d	155	mm	-
	D	225	mm	-
	B	90	mm	-
	B ₁	22.5	mm	-
	D _a H12	211.5	mm	-
	d ₁	200	mm	-
	d _a h12	181	mm	-
	d _s	8	mm	-
	n _s	15	mm	-
	r ₁ min	0.6	mm	-
	r _a max	2.1	mm	-
	r _{a1} max	0.6	mm	-
	r _{min}	2.1	mm	-
	重量	m	8790	g
基本额定载荷	C _a	142000	N	基本额定动载荷, 轴向
	C _{0a}	520000	N	基本额定静载荷, 轴向
极限转速	n _G Fett	2600	r/min	脂润滑时的极限转速
	n _G Öl	3600	r/min	最少油润滑时的极限转速
疲劳极限载荷	C _{ua}	34000	N	疲劳极限载荷, 轴向

FAG 234730-M-SP图片





参考资料:<http://www.sozhou.com/p/a255cb7f.html>