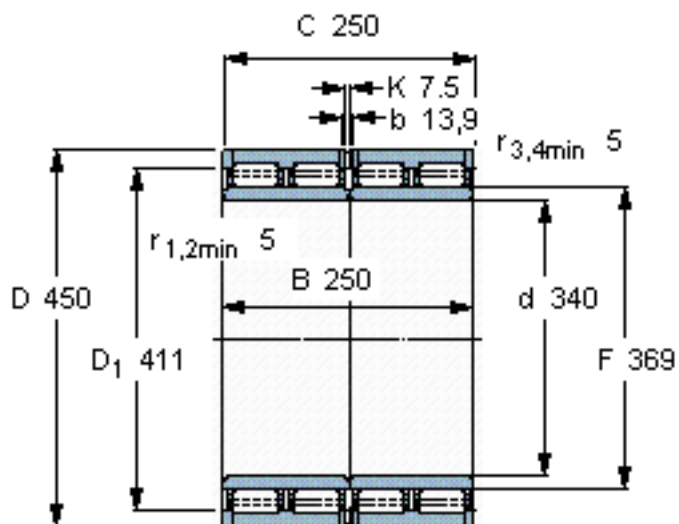


SKF BC4-8050参数

主要尺寸	d	340	mm	-
	D	450	mm	-
	B	250	mm	-
	C	250	mm	-
基本额定载荷	C	2550000	N	动载荷
	C_0	6000000	N	静载荷
疲劳载荷极限	P_u	550000	N	-
重量	重量	115000	g	-
型号	型号	BC4-8050	-	-

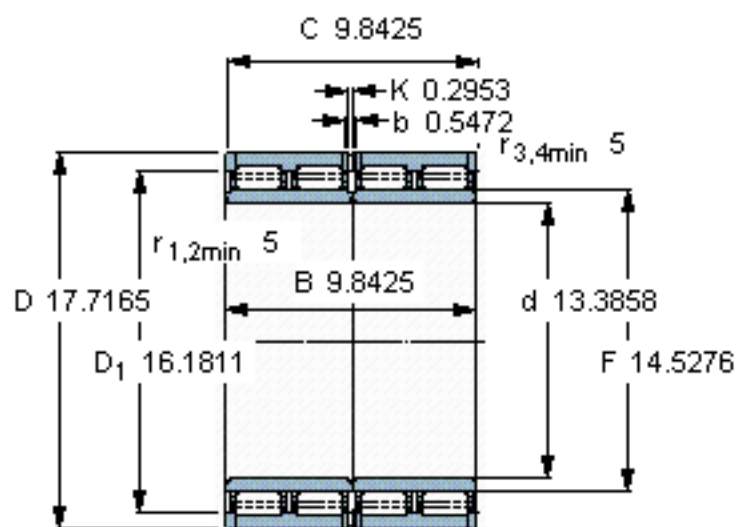
SKF BC4-8050图片



设计
BC4.10/W33M

计算系数
 $k_f = 0,38$

参考资料: <http://www.sozhou.com/p/a288c400.html>



设计
BC4.10W33M

计算系数
 $k_r = 0,38$