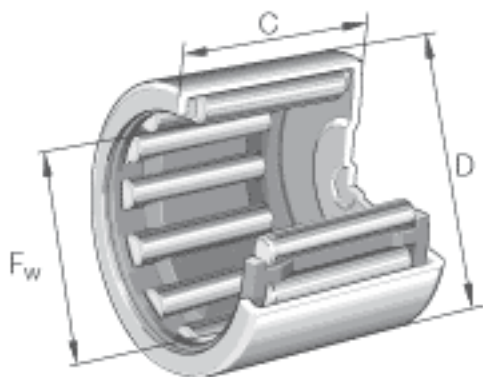


INA BK3012参数

尺寸	F_w	30	mm	-
	D	37	mm	-
	C	12	mm	公差: -0,3
	$C_{t\ min}$	9.3	mm	-
	r_{\min}	0.8	mm	-
重量	m	28	g	质量
基本额定载荷	C_r	12100	N	基本额定动载荷, 径向
	C_{0r}	18200	N	基本额定静载荷, 径向
疲劳极限载荷	C_{ur}	2390	N	疲劳极限载荷, 径向
极限转速	n_G	8600	r/min	极限转速
参考转速	n_B	6300	r/min	参考转速
说明		LR25X30x12.5		合适的内圈

INA BK3012图片



参考资料:<http://www.sozhou.com/p/a305efb2.html>

