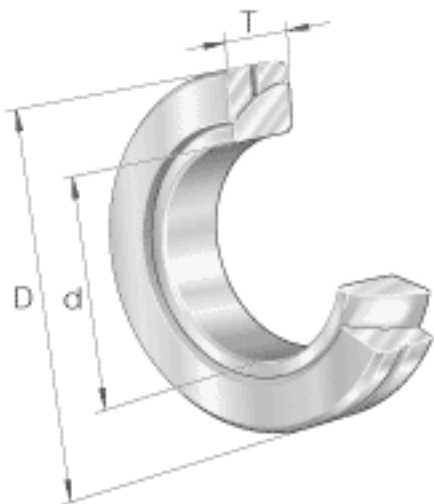
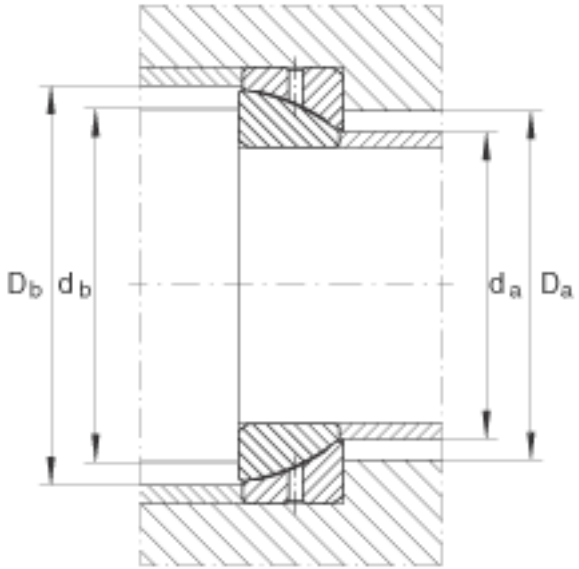
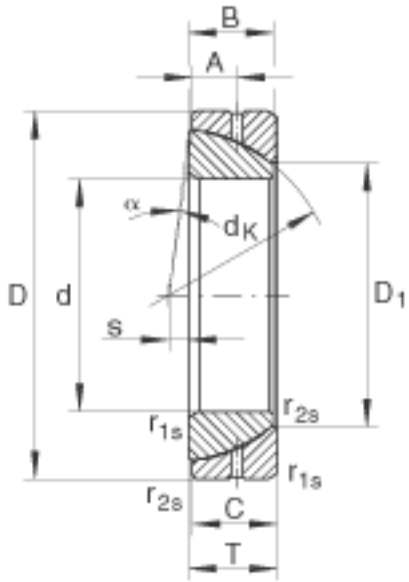


INA GE45-SX参数

尺寸	d	45	mm	公差: 0 / -0,012	
	D	75	mm	公差: 0 / -0,016	
	T	20	mm	公差: +/-0,25	
	A	10	mm	-	
	B	19	mm	公差: 0 / -0,24	
	C	19	mm	公差: 0 / -0,24	
	D ₁	52.9	mm	-	
	D _{a min}	58	mm	-	
	D _{b min}	67	mm	-	
	d _{a max}	51.7	mm	-	
	d _{b max}	60	mm	-	
	d _K	66	mm	-	
	r _{1s min}	1	mm	倒角尺寸	
	r _{2s min}	0.3	mm	倒角尺寸	
	s	1.5	mm	-	
	接触角	α	1.7	-	
	重量	m	420	g	质量
	基本额定载荷	C _r	106000	N	基本额定动载荷, 径向
		C _{0r}	530000	N	基本额定静载荷, 径向

INA GE45-SX图片





参考资料:<http://www.sozhou.com/p/a37a7cac.html>