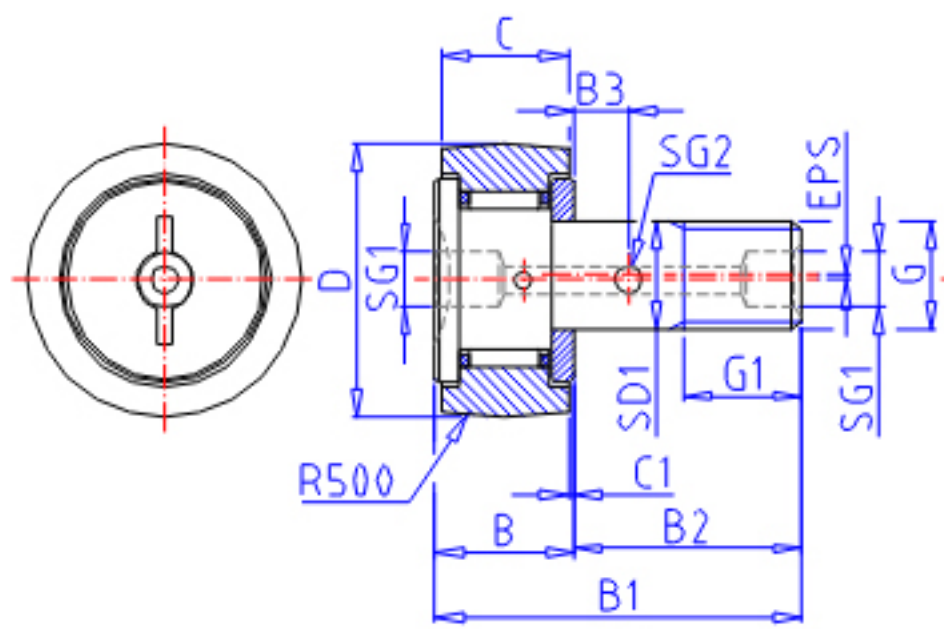


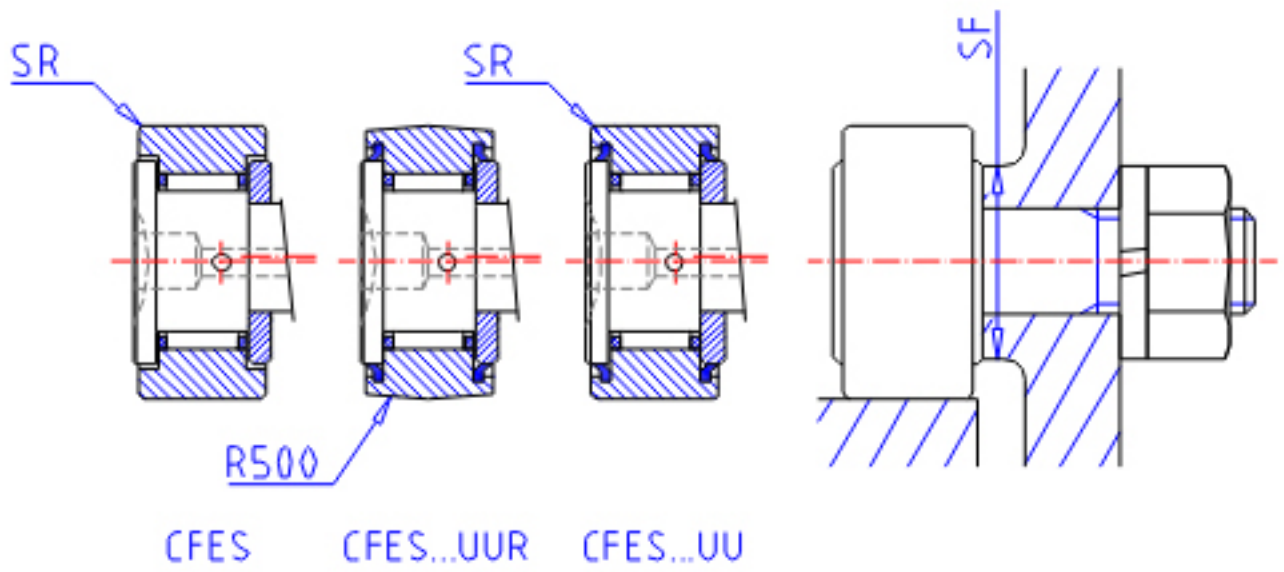
IKO CFES 6UU参数

杆端直径	STDRT	6	mm	杆端直径
型号	ORDER	CFES 6UU		型号
重量	MASS	18.5	g	重量
主要尺寸	D	16	mm	-
	C	11	mm	-
	SD1	6	mm	-
	G	M6x1		螺纹规格
	G1	8	mm	螺纹尺寸
	B	12.2	mm	-
	B1	28.2	mm	-
	B2	16.0	mm	-
	B3	-	mm	-
	C1	0.6	mm	-
	SG1	4	mm	-
	SG2	-	mm	-
	SR	0.3	mm	(最小)
	偏心量	EPS	0.25	
安装尺寸	SF	11	mm	-
最大拧紧扭矩	TRQ	2.7	N. m	-
基本额定载荷	CR	3660	N	动载荷
	COR	3650	N	静载荷
最大静态容许负荷	FMAX	1980	N	最大静态容许负荷

IKO CFES 6UU图片



CFES...R



参考资料:<http://www.sozhou.com/p/a3df55e9.html>

