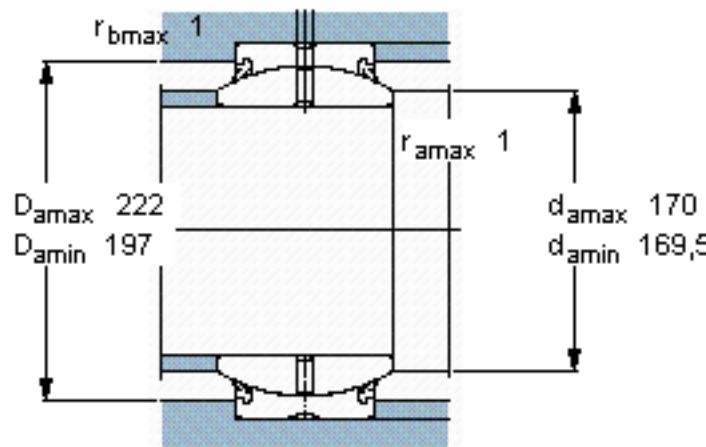
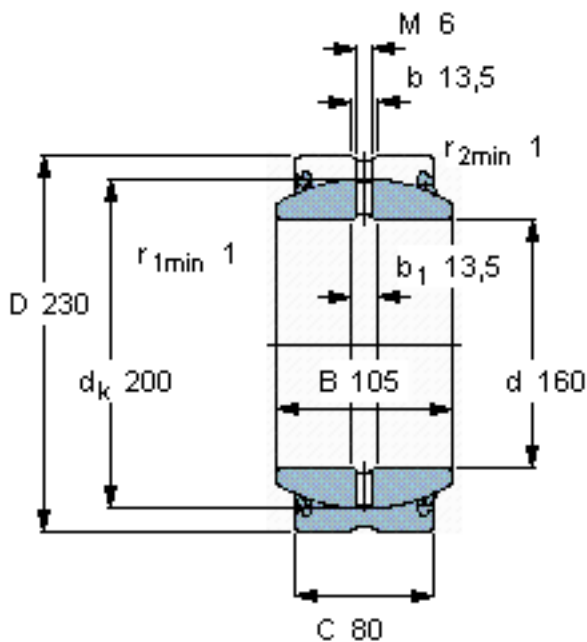


SKF GE 160 ES-2LS参数

主要尺寸	d	160	mm	-
	D	230	mm	-
	B	105	mm	-
	C	80	mm	-
倾斜角	倾斜角	8	°	-
基本额定载荷	C	1370000	N	动载荷
	C_0	6800000	N	静载荷
重量	重量	14000	g	-
型号	型号	GE 160 ES-2LS	-	-

SKF GE 160 ES-2LS图片



特定负荷系数

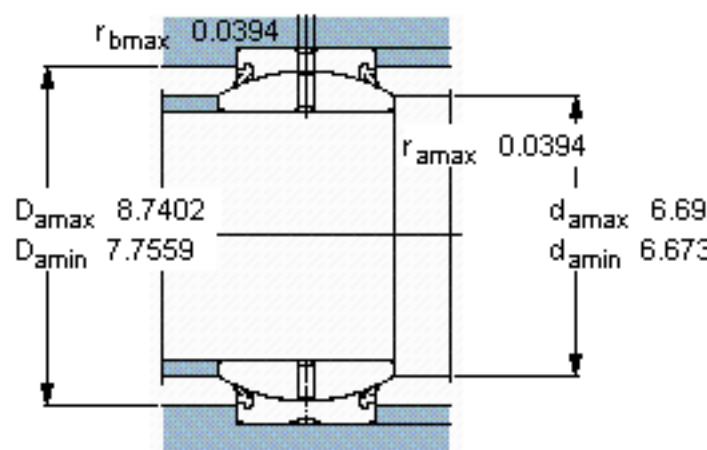
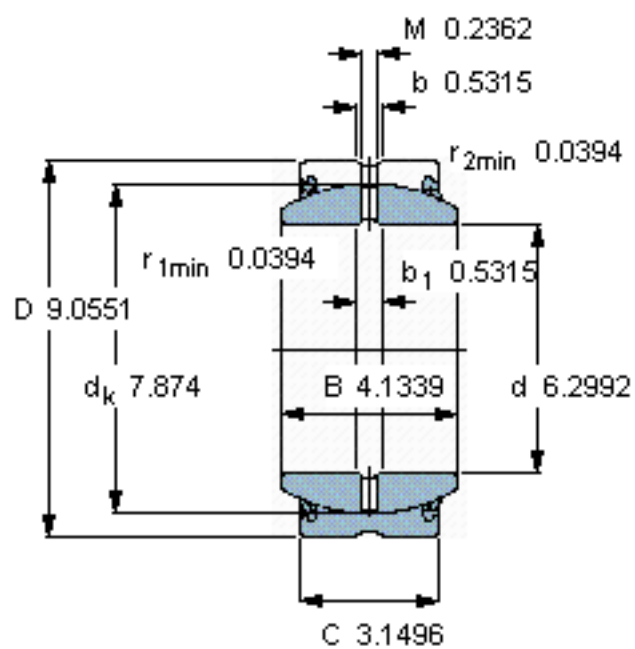
$K = 100$

材料常数

$K_M = 330$

外圈“多槽”系统为标准设计

参考资料: <http://www.sozhou.com/p/a401abcc.html>



特定负荷系数

K 100

材料常数

K_M 330

外圈“多槽”系统为标准设计