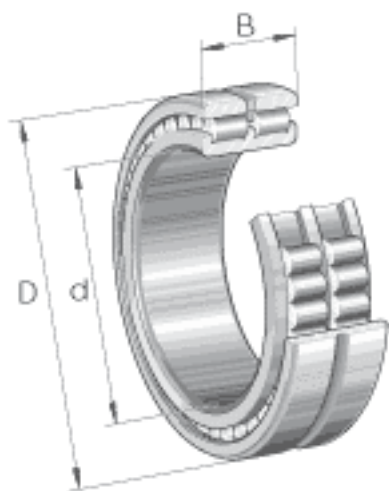


INA SL024938参数

尺寸	d	190	mm	-
	D	260	mm	-
	B	69	mm	-
	C	34.5	mm	-
	d ₁	215	mm	-
	E	240.7	mm	-
	r _{min}	2	mm	-
	s	4	mm	轴向位移
说明		NNCL4938V		根据 DIN 5412 标准的型号
重量	m	10900	g	质量
基本额定载荷	C _r	580000	N	基本额定动载荷，径向
	C _{0r}	1270000	N	基本额定静载荷，径向
疲劳极限载荷	C _{ur}	152000	N	疲劳极限载荷，径向
极限转速	n _G	1410	r/min	极限转速
参考转速	n _B	860	r/min	参考转速

INA SL024938图片



参考资料:<http://www.sozhou.com/p/a412db4b.html>

