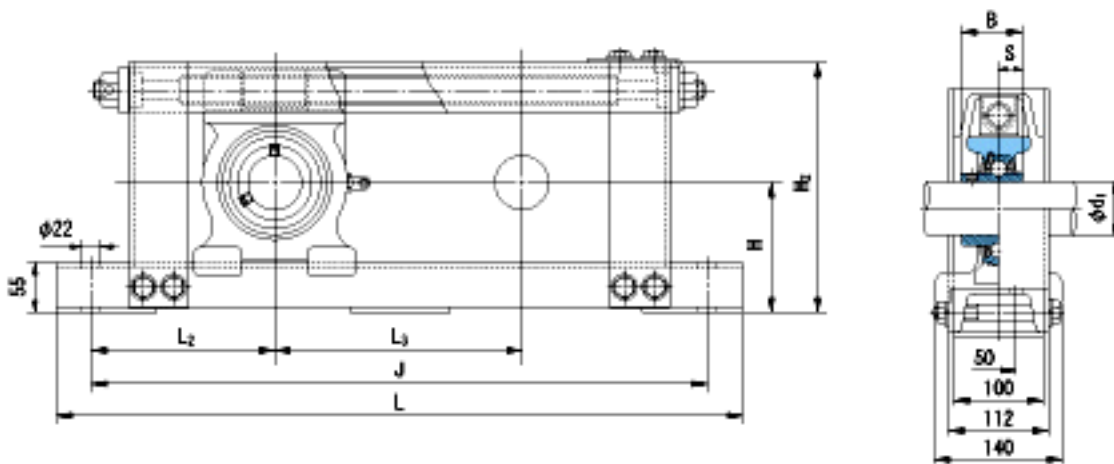


**NACHI UCTU315+WU600参数**

外形尺寸	H	155	mm	-
	H2	305	mm	-
	L	1080	mm	-
	J	1020	mm	-
	L2	210	mm	-
	L3	600	mm	-
	安装尺寸	d1	75	mm
B		82	mm	-
S		32	mm	-
重量	Mass	45900	g	重量
基本额定载荷	Cr	114000	N	动载荷
	Cor	76900	N	静载荷
极限速度	Grease	-	r/min	脂润滑
	Oil	-	r/min	油润滑

**NACHI UCTU315+WU600图片**



参考资料:<http://www.sozhou.com/p/a413fc5a.html>