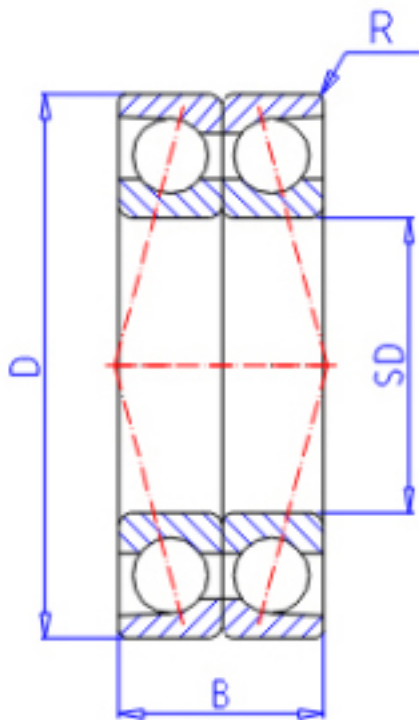


KOYO 7315CDB FY参数

主要尺寸	SD	75	mm	内径
	D	160	mm	外径
	B	74	mm	宽度
	R	2.1	mm	(最小)
型号	ORDER	7315CDB FY		型号
基本额定载荷	C	223000	N	动载荷
	C0	208000	N	静载荷
极限转速	NG	5500	1/min	脂润滑
	NO	7400	1/min	油润滑

KOYO 7315CDB FY图片



参考资料:<http://www.sozhou.com/p/a4262d97.html>

