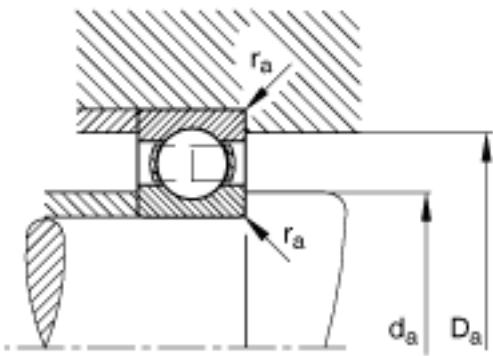


### FAG 61816-Y参数

疲劳极限载荷	$C_{ur}$	600	N	疲劳极限载荷，径向
尺寸	$d$	80	mm	-
	$D$	100	mm	-
	$B$	10	mm	-
	$D_1$	93.6	mm	-
	$D_{a\ max}$	96.8	mm	-
	$d_1$	86.6	mm	-
	$d_{a\ min}$	83.2	mm	-
	$r_{a\ max}$	0.6	mm	-
	$r_{min}$	0.6	mm	-
	重量	$m$	163	g
基本额定载荷	$C_r$	13800	N	基本额定动载荷，径向
	$C_{0r}$	13800	N	基本额定静载荷，径向
极限转速	$n_G$	12300	r/min	极限转速
参考转速	$n_B$	4600	r/min	参考速度

### FAG 61816-Y图片





参考资料:<http://www.sozhou.com/p/a4444418.html>