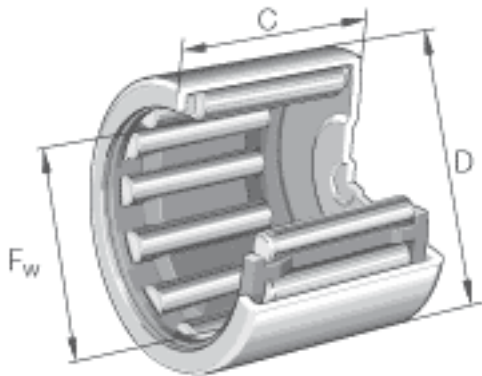


### INA BK0910参数

尺寸	$F_w$	9	mm	-
	D	13	mm	-
	C	10	mm	公差: -0,3
	$C_{t\ min}$	8.4	mm	-
	$r_{\min}$	0.4	mm	-
重量	m	4.3	g	质量
基本额定载荷	$C_r$	4250	N	基本额定动载荷, 径向
	$C_{0r}$	4650	N	基本额定静载荷, 径向
疲劳极限载荷	$C_{ur}$	600	N	疲劳极限载荷, 径向
极限转速	$n_G$	26500	r/min	极限转速
参考转速	$n_B$	19000	r/min	参考转速

### INA BK0910图片



参考资料:<http://www.sozhou.com/p/a4454481.html>

