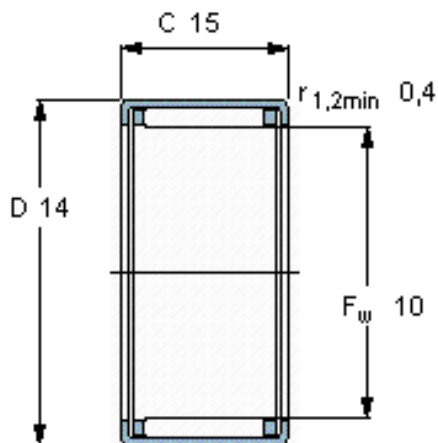


SKF HK 1015参数

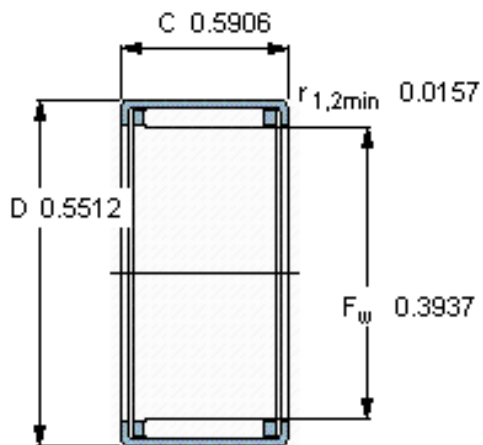
主要尺寸	F_w	10	mm	-
	D	14	mm	-
	C	15	mm	-
基本额定载荷	C	6600	N	动载荷
	C_0	9000	N	静载荷
疲劳载荷极限	P_u	1020	N	-
额定转速	参考转速	18000	r/min	-
	极限转速	20000	r/min	-
重量	重量	6	g	-
型号	型号	HK 1015	-	-

SKF HK 1015图片



适宜的附件

IR内圈 IR 7x10x16
LR内圈 -
G密封件 G 10x14x3
SD密封件： -



适宜的附件

IR内圈 IR 7x10x16
LR内圈 -
G密封件 G 10x14x3
SD密封件： -