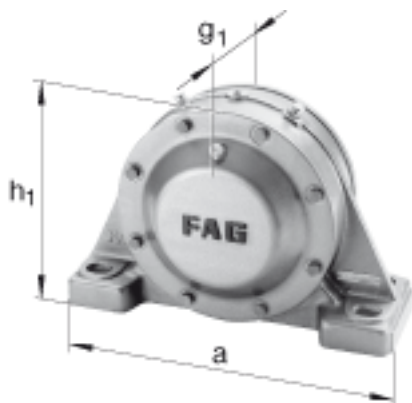
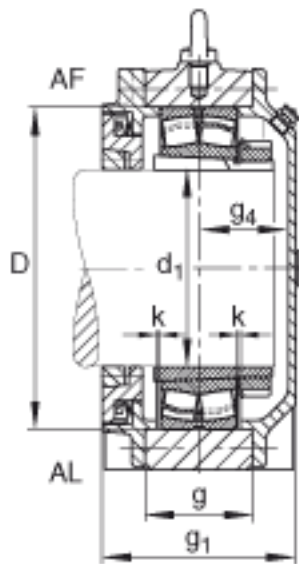


FAG BND2230-H-W-T-AF-S参数

尺寸	$d_1$	135	mm	-
	a	550	mm	-
	$g_1$	177	mm	-
	b	170	mm	-
	c	54	mm	-
	D	270	mm	-
	g	97	mm	-
	$g_4$	76	mm	-
	h	180	mm	-
	m	450	mm	-
	n	90	mm	-
	s	M30		-
说明	$s_2$	M16		-
尺寸	t	305	mm	-
	u	36	mm	-
	v	45	mm	-
说明	$s_2$	6		数量
		22230K		型号, 轴承
其他		H3130		质量, 紧定套
重量	$m_1$	85000	g	质量, 轴承座
说明		BND2230		型号, 轴承座
尺寸	$h_1$	365	mm	-

FAG BND2230-H-W-T-AF-S图片





参考资料:<http://www.sozhou.com/p/a4594b58.html>