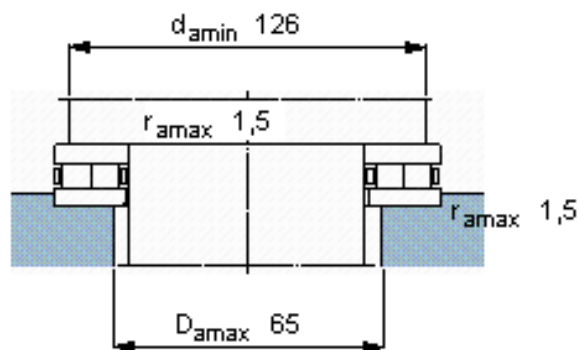
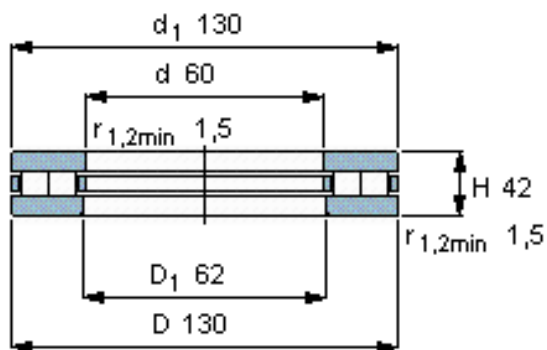


SKF 89412 TN参数

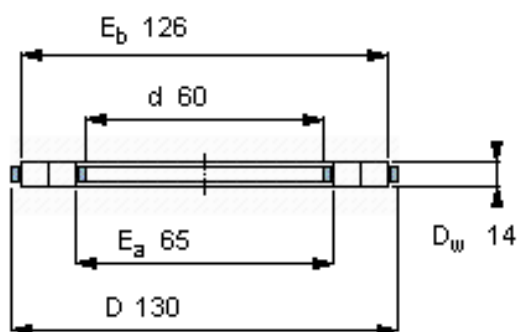
主要尺寸	d	60	mm	-
	D	130	mm	-
	H	42	mm	-
基本额定载荷	C	310000	N	动载荷
	C_0	1180000	N	静载荷
疲劳载荷极限	P_u	125000	N	-
最小载荷系数	A	0.11	-	-
额定转速	额定转度	1200	r/min	-
	极限转速	2400	r/min	-
重量	重量	2800	g	-
型号	完整轴承	89412 TN	-	-
	滚子和保持架推力组件	K 89412 TN	-	-

SKF 89412 TN图片

完整轴承



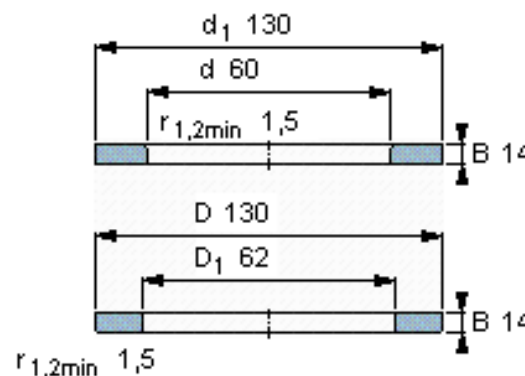
滚子和保持架推力组件



适宜的部件

轴垫圈
WS 89412

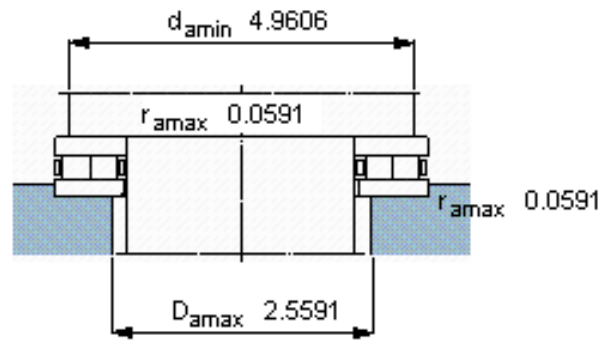
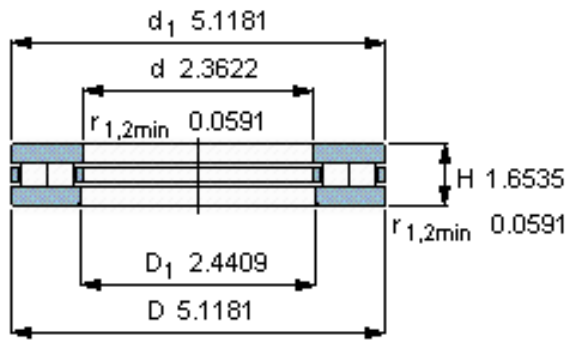
轴承座垫圈
GS 89412



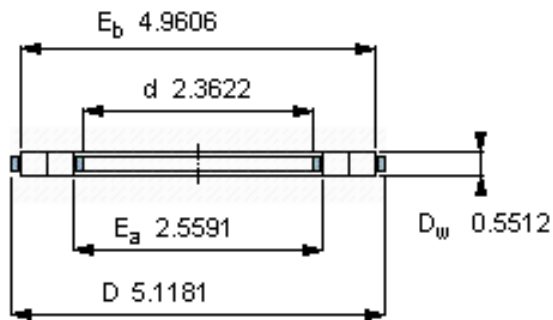
K 89412 TN

质量 kg 0,52

完整轴承



滚子和保持架推力组件



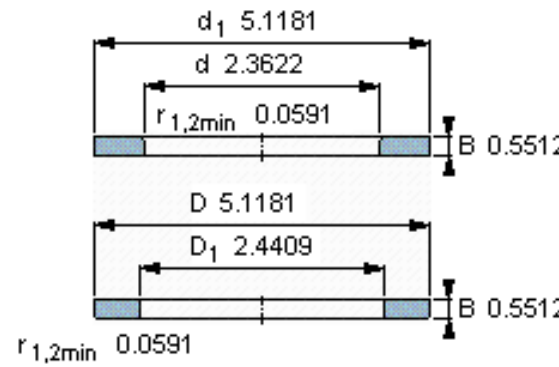
K 89412 TN

质量 kg 0,52

适宜的部件

轴垫圈
WS 89412

轴承座垫圈
GS 89412



参考资料: <http://www.sozhou.com/p/a4736b54.html>